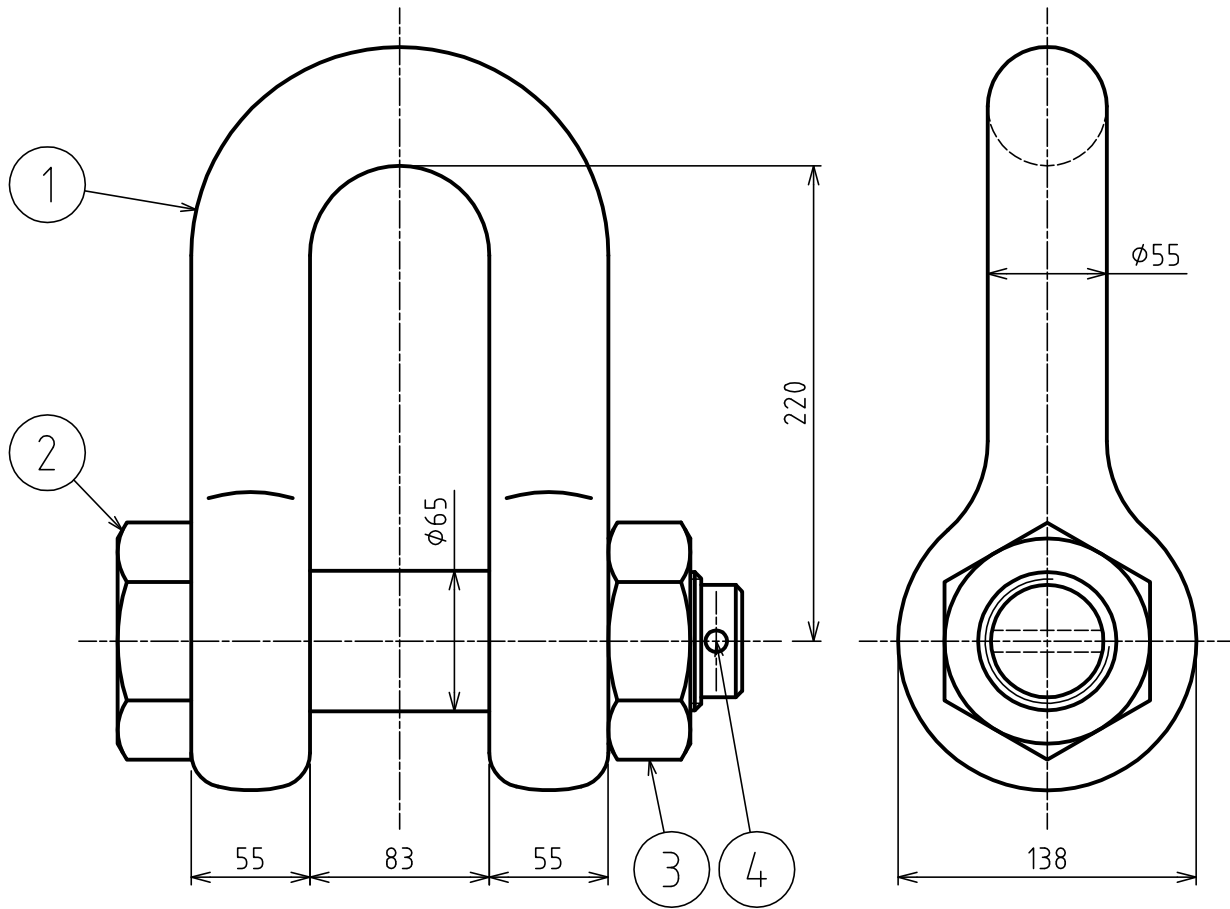


標準図



基本使用荷重 WLL	40 ton (400kN)
計算質量 WEIGHT	27 kg
表面処理 FINISH	オレンジ塗装 ORANGE PAINTED

4	割ピン	SPLIT PIN	1		
3	ナット	NUT	1		
2	ピン	PIN	1		
1	本体	BODY	1		

符品 ITEM	部品名 NAME OF PART	材料 MATERIAL	個数 NO. REQ'D	計算重量 (kg) WEIGHT CALCULATED	摘要 REMARKS
------------	---------------------	----------------	-----------------	--------------------------------	---------------

名 称  
 NAME  
 作成日 DATE  
 2020.6.19  
 尺 度 SCALE  
 1:3.5  
 承認 APPROVED  
 N.Fuji  
 検査 CHECKED  
 S.Oshihamoto  
 設計 DESIGNED  
 作図 DRAWN  
 M.Ando  
 図番 DWG. NO.  
 C15-3012

名称 NAME	スーパーアロイシャックル TS-40t SUPER ALLOY SHACKLES				
作成日 DATE	尺度 SCALE	承認 APPROVED	検査 CHECKED	設計 DESIGNED	作図 DRAWN
2020.6.19	1:3.5	N.Fuji	S.Oshihamoto	-	M.Ando
大洋製器工業株式会社 TAIYO SEIKI IRON WORKS CO., LTD.					C15-3012