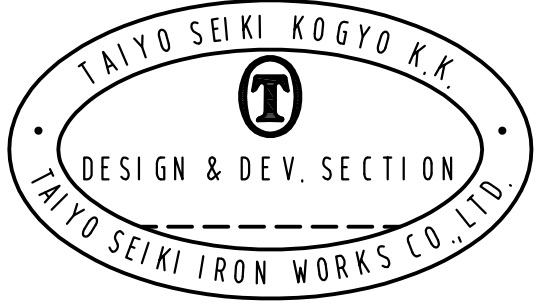
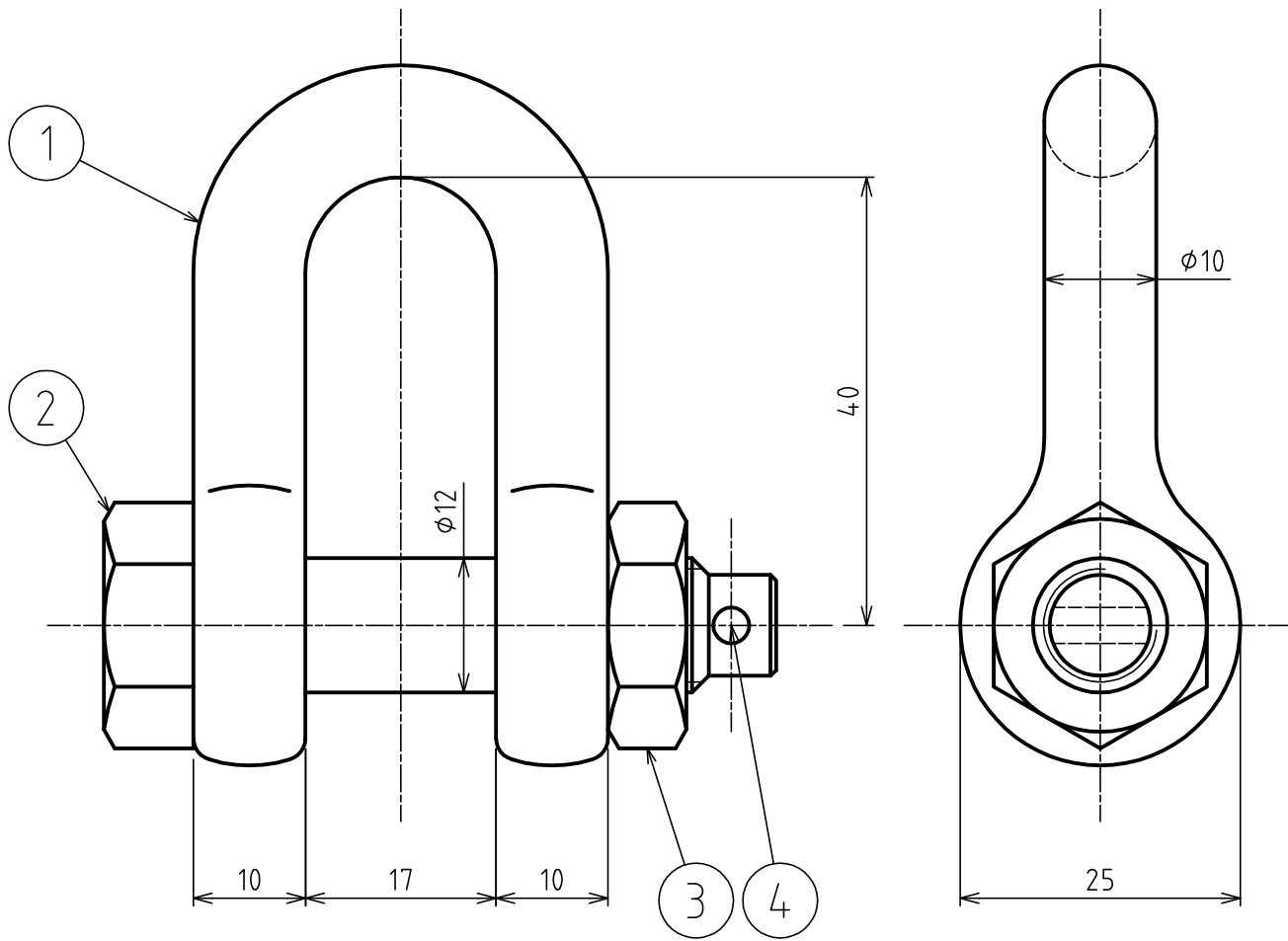


標準図



基本使用荷重 WLL	1.7 ton (17kN)
計算質量 WEIGHT	0.19 kg
表面処理 FINISH	オレンジ塗装 ORANGE PAINTED

4	割ピン	SPLIT PIN	1		
3	ナット	NUT	1		
2	ピン	PIN	1		
1	本体	BODY	1		

符品 ITEM	部品名 NAME OF PART	材料 MATERIAL	個数 NO. REQ'D	計算重量 WEIGHT CALCULATED (kg)	摘要 REMARKS
------------	---------------------	----------------	-----------------	-----------------------------------	---------------

名 称
 NAME
 作成日
 DATE
 2020.6.19
 尺 度
 SCALE
 1.5:1
 承認
 APPROVED
 N.Fuji
 検査
 CHECKED
 S.Ohschimamoto
 設計
 DESIGNED
 作図
 DRAWN
 M.Ando
 図番
 DWG. NO.
 C15-3001

名称 NAME	スーパーアロイシャックル SUPER ALLOY SHACKLES					TS-1.7t
作成日 DATE	尺度 SCALE	承認 APPROVED	検査 CHECKED	設計 DESIGNED	作図 DRAWN	
2020.6.19	1.5:1	N.Fuji	S.Ohschimamoto	-	M.Ando	
大洋製器工業株式会社 TAIYO SEIKI IRON WORKS CO., LTD.					図番 DWG. NO. C15-3001	