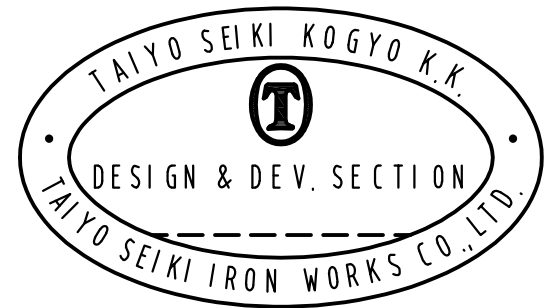
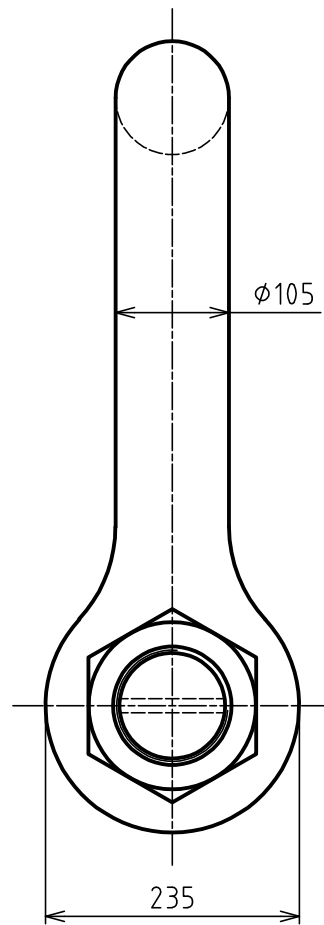
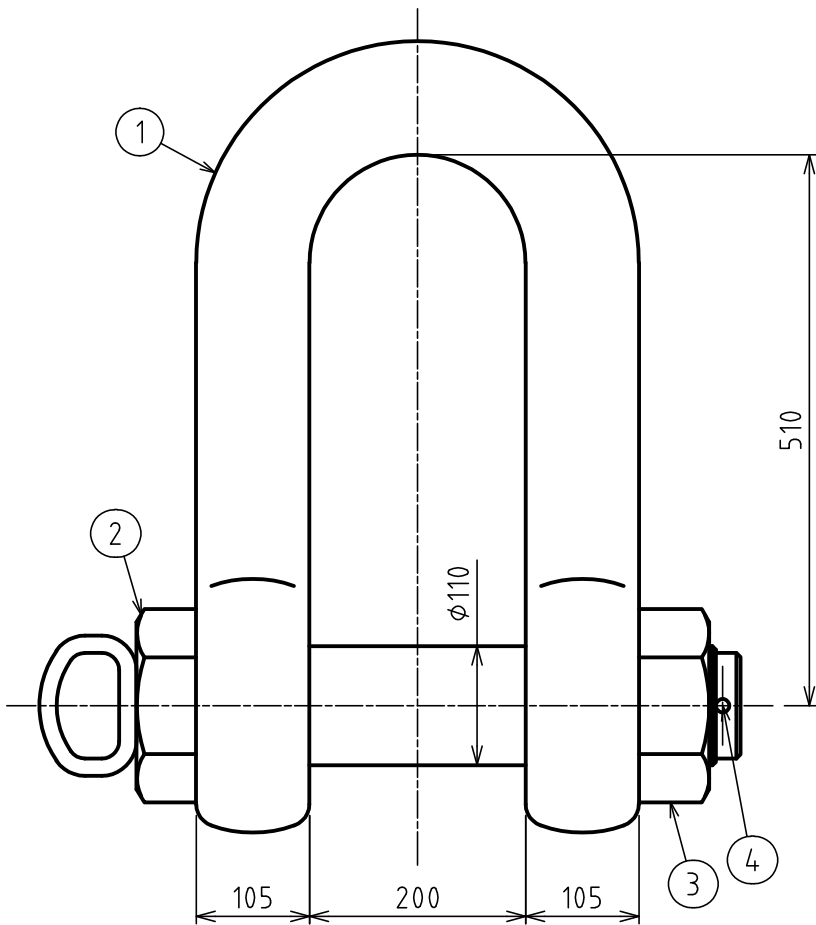


標準図



基本使用荷重 100 ton  
WLL (1000kN)

計算質量 176.5 kg  
WEIGHT  $\Delta$

表面处理 オレンジ塗装  
FINISH ORANGE PAINTED

4	割ピン SPLIT PIN	1			
3	ナット NUT	1			
2	ピン PIN	1			
1	本体 BODY	1			

符品 ITEM	部品名 NAME OF PART	材料 MATERIAL	個数 NO. REQ'D	計算 質量 (kg) WEIGHT CALCULATED	備 考 REMARKS
------------	---------------------	----------------	-----------------	---------------------------------------	----------------

来歴 CAREER  
 $\Delta$ 質量変更  
2024.5.1 K.T

名称 NAME	軽量シャックル RS-100t KEIKLE SHACKLES				
------------	------------------------------------	--	--	--	--

作成日 DATE	尺度 SCALE	承認 APPROVED	照査 CHECKED	設計 DESIGNED	作図 DRAWN
2020.6.24	1:7	S.Oshitamoto	S.Oshitamoto	-	M.Ando

大洋製器工業株式会社 TAIYO SEIKI IRON WORKS CO., LTD.	図番 DWG. NO.	C11-3012
--	-------------	----------