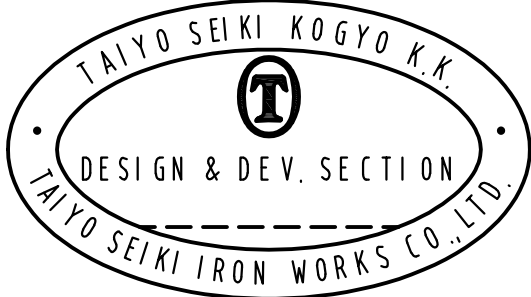
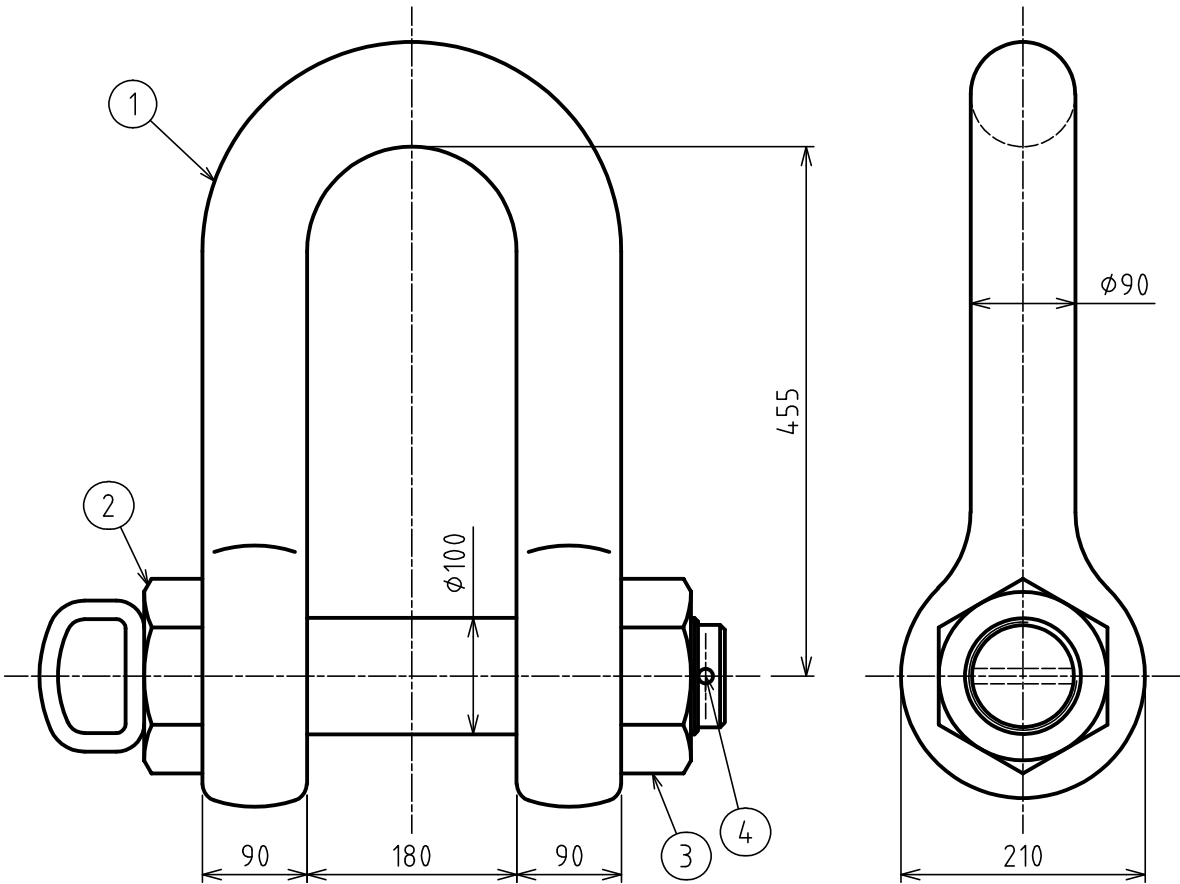


標準図



基本使用荷重 WLL	80 ton (800kN)
計算質量 WEIGHT	△ 128.6 kg
表面処理 FINISH	オレンジ塗装 ORANGE PAINTED

4	割ピン SPLIT PIN	1		
3	ナット NUT	1		
2	ピン PIN	1		
1	本体 BODY	1		

符品 ITEM	部品名 NAME OF PART	材料 MATERIAL	個数 NO. REQ'D	計算重量 (kg) WEIGHT CALCULATED	摘要 REMARKS
------------	---------------------	----------------	-----------------	--------------------------------	---------------

来歴 CAREER
 △質量変更
 2024.5.1 K.T

名称 NAME	軽量シャックル KEIKLE SHACKLES RS-80 t				
作成日 DATE	尺度 SCALE	承認 APPROVED	照査 CHECKED	設計 DESIGNED	作図 DRAWN
2020.6.24	1:6.5	S.Oshitamoto	S.Oshitamoto	-	M.Ando

大洋製器工業株式会社 TAIYO SEIKI IRON WORKS CO., LTD.		図番 DWG. NO. C11-3011
--	--	-------------------------