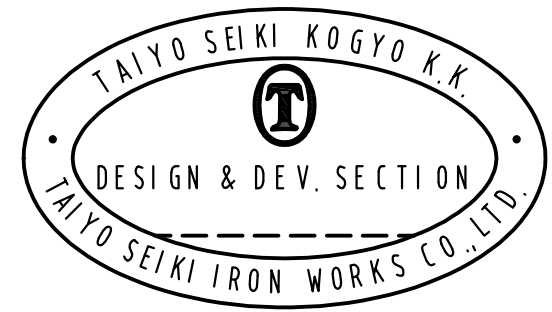
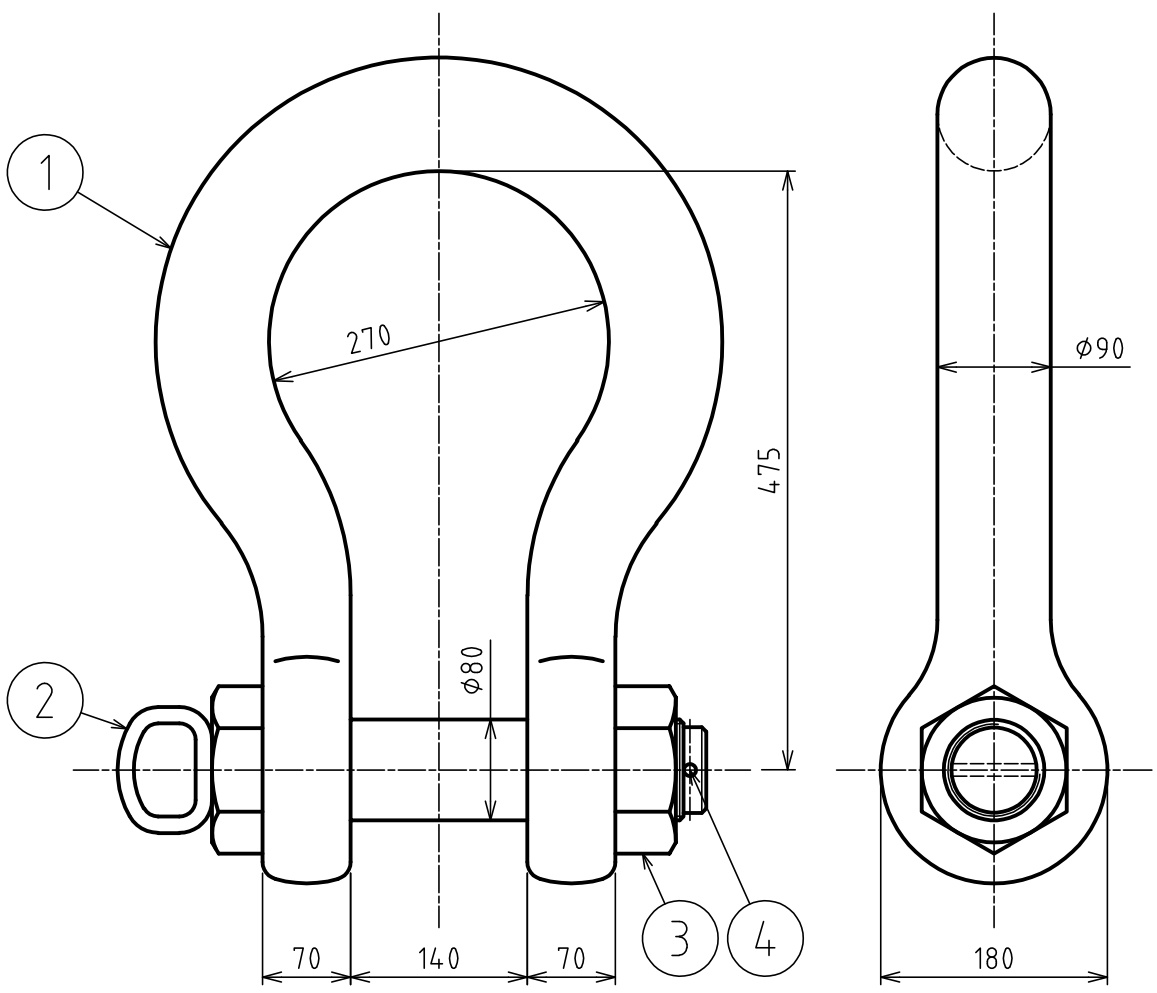


標準図



基本使用荷重 50 ton
 WLL (500kN)

計算質量 93.9 kg
 WEIGHT

表面处理 オレンジ塗装
 FINISH ORANGE PAINTED

4	割ピン SPLIT PIN	1		
3	ナット NUT	1		
2	ピン PIN	1		
1	本体 BODY	1		

符品 ITEM	部品名 NAME OF PART	材料 MATERIAL	個数 NO. REQ'D	計算質量 (kg) WEIGHT CALCULATED	摘要 REMARKS
---------	------------------	-------------	--------------	-----------------------------	------------

来歴 CAREER
 △質量変更
 2024.5.1 K.T

名称 軽量シャックル RB-50 t
 NAME KEIKLE SHACKLES

作成日 DATE 2020.6.23 尺度 SCALE 1:6 承認 APPROVED S.Oshitamoto 照査 CHECKED S.Oshitamoto 設計 DESIGNED - 作図 DRAWN M.Ando

図番 DWG. NO. C09-3009
大洋製器工業株式会社
 TAIYO SEIKI IRON WORKS CO., LTD.