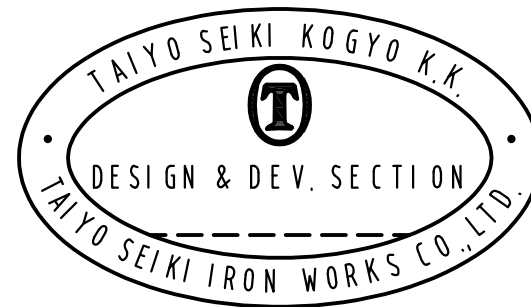
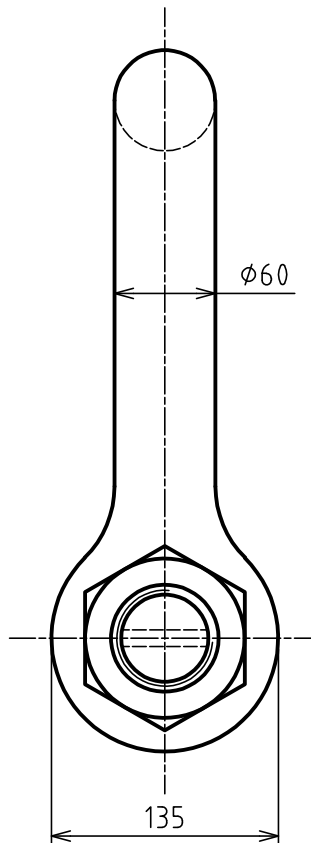
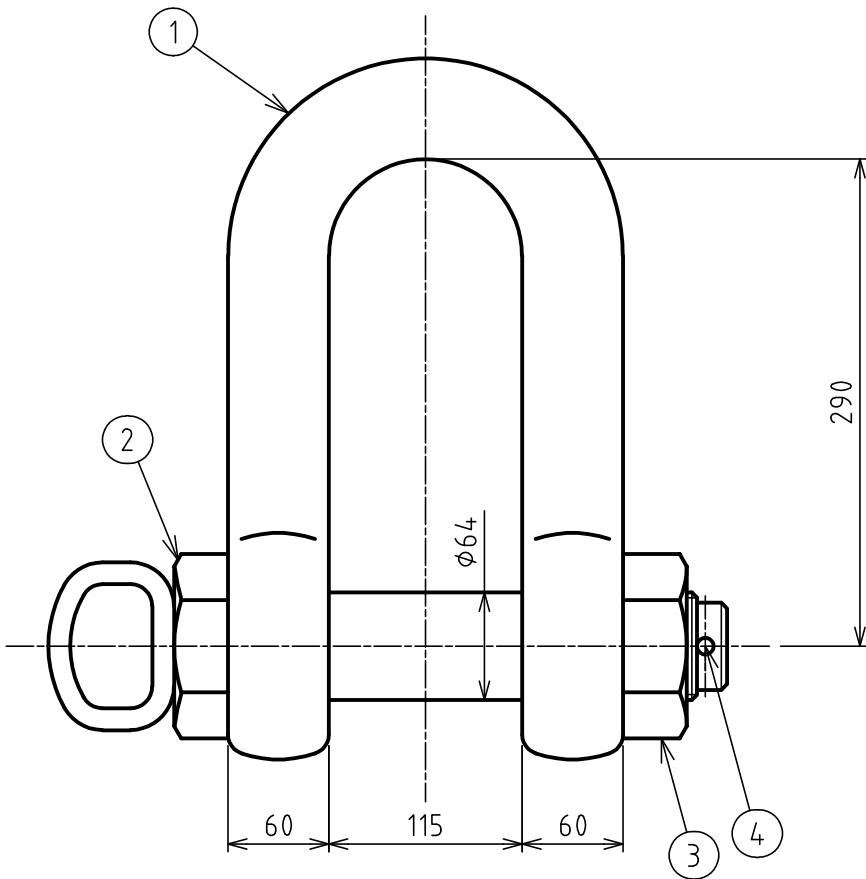


標準図



基本使用荷重 32 ton  
WLL (320kN)

計算質量 WEIGHT  $\Delta$  34.0 kg

表面处理 FINISH オレンジ塗装 ORANGE PAINTED

4	割ピン SPLIT PIN	1		
3	ナット NUT	1		
2	ピン PIN	1		
1	本体 BODY	1		

符品 ITEM	部品名 NAME OF PART	材料 MATERIAL	個数 NO. REQ'D	計算質量 (kg) WEIGHT CALCULATED	摘要 REMARKS
---------	------------------	-------------	--------------	-----------------------------	------------

来歴 CAREER  
 $\Delta$ 質量変更  
2024.5.1 K.T

名称 NAME	軽量シャックル KEIKLE SHACKLES RS-32 t				
作成日 DATE	尺度 SCALE	承認 APPROVED	照査 CHECKED	設計 DESIGNED	作図 DRAWN
2020.6.24	1:4.5	S.Oshitamoto	S.Oshitamoto	-	M.Ando

<b>大洋製器工業株式会社</b> <b>TAIYO SEIKI IRON WORKS CO., LTD.</b>		図番 DWG. NO. C11-3007
--	--	-------------------------