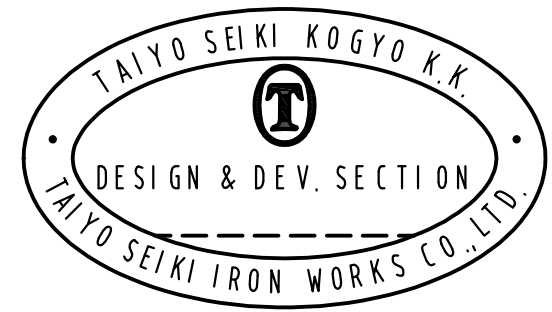
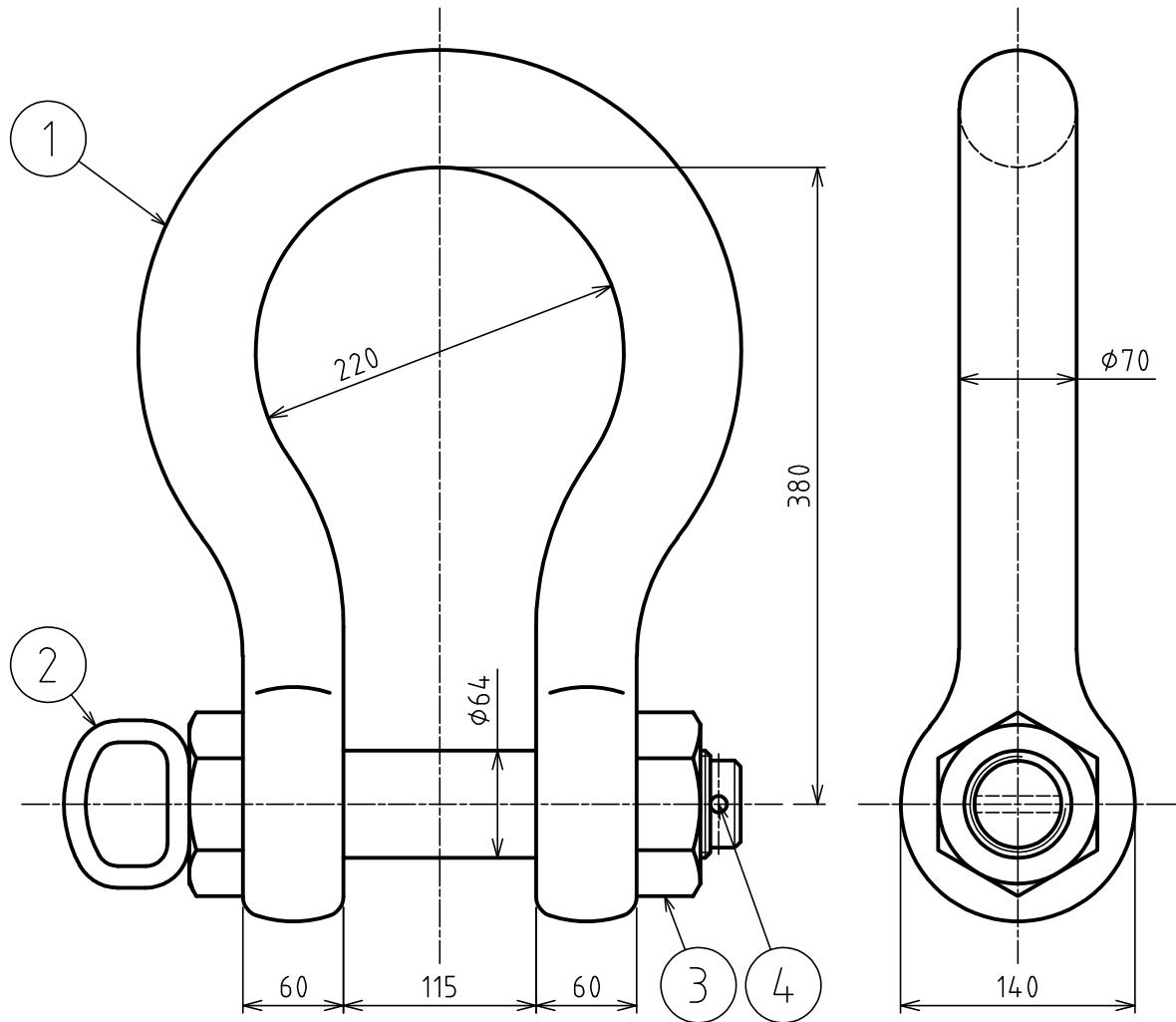


標準図



基本使用荷重 32 ton
 WLL (320kN)

計算質量 48.0 kg
 WEIGHT

表面処理 オレンジ塗装
 FINISH ORANGE PAINTED

4	割ピン SPLIT PIN	1			
3	ナット NUT	1			
2	ピン PIN	1			
1	本体 BODY	1			
符品 ITEM	部品名 NAME OF PART	材料 MATERIAL	個数 NO. REQ'D	計算質量 (kg) WEIGHT CALCULATED	摘要 REMARKS

来歴 CAREER
 △質量変更
 2024.5.1 K.T

名称 NAME	軽量シャックル KEIKLE SHACKLES RB-32 t				
作成日 DATE	尺度 SCALE	承認 APPROVED	照査 CHECKED	設計 DESIGNED	作図 DRAWN
2020.6.23	1:4.5	S.Oshitamoto	S.Oshitamoto	-	M.Ando
大洋製器工業株式会社 TAIYO SEIKI IRON WORKS CO., LTD.				図番 DWG. NO.	C09-3007