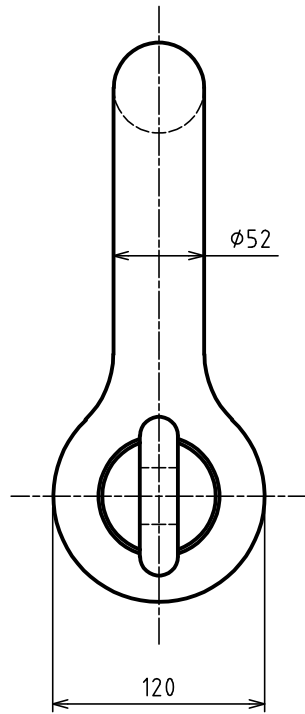
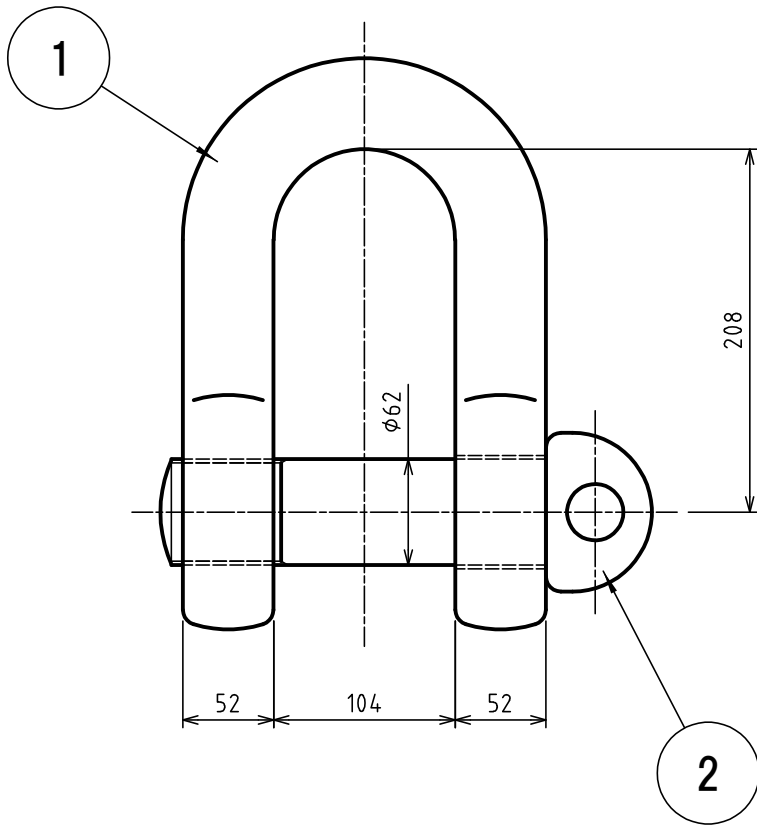


標準図



表面処理
FINISH

熔融亜鉛メッキ
HOT DIP GALVANIZED

基本使用荷重
WLL

12.5 Ton
(125kN)

質量
WEIGHT

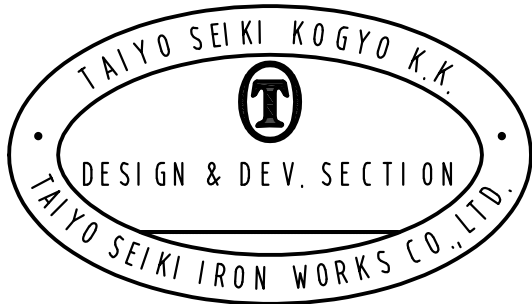
20 kg

JIS B 2801 (1996)
JIS-B-2801 (1996)

等級
GRADE

M級
M

2	アイボルト EYE BOLT		1		
1	本体 BODY		1		
符 品 I T E M	部 品 名 N A M E O F P A R T	材 料 M A T E R I A L	個 数 N O. R E Q D	計 算 重 量 [kg] W E I G H T C A L C U L A T E D	摘 要 R E M A R K S



実歴 CAREER	名称 NAME JISジャックル JIS SHACKLES SD-52					
	作成 DRN DATE 2011.Aug.29	尺度 SCALE Free	部長 DIRECTOR N.Fuji	課長 MANAGER Y.Saka	検閲 CHD BY Y.Saka	製図 DRN BY N.O.Kamoto
	図番 DWG. NO. C43-3023					
	①大洋製器工業株式会社 TAIYO SEIKI IRON WORKS CO., LTD.					