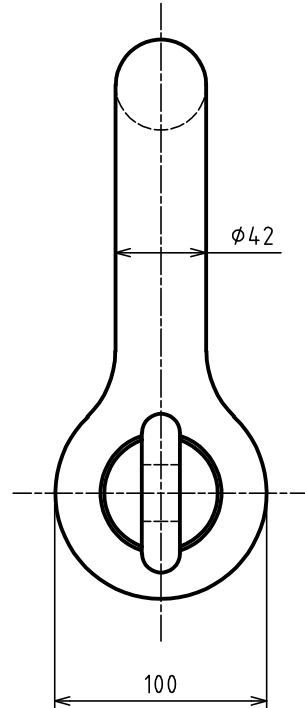
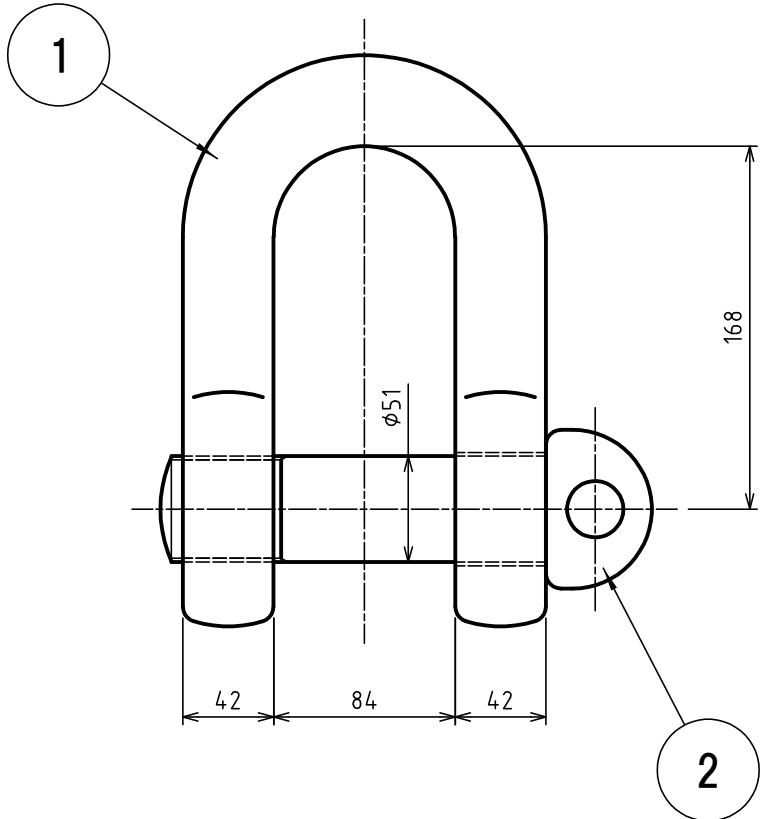
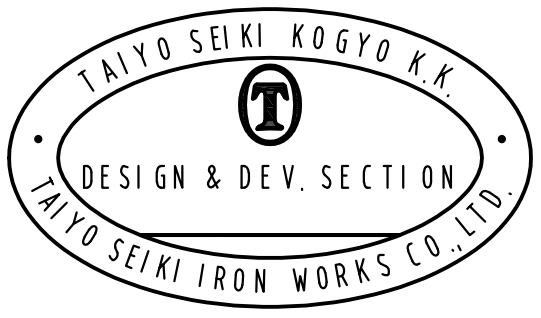


標準図



| | |
|--|-------------------------------|
| 表面処理 FINISH | 熔融亜鉛メッキ HOT DIP GALVANIZED |
| 基本使用荷重 WLL | 8 Ton (80kN) |
| 質量 WEIGHT | 10.5 kg |
| JIS B 2801 (1996) JIS-B-2801 (1996) | |
| 等級 GRADE | M級 M |



| 2 | アイボルト EYE BOLT | | 1 | | |
|------------|---------------------|----------------|-----------------|---|-------------------|
| 1 | 本体 BODY | | 1 | | |
| 符品 ITEM | 部品名 NAME OF PART | 材料 MATERIAL | 個数 NO. REQ'D | 計 算 量 [kg] WEIGHT CALCULATED | 摘 要 REMARKS |

実歴 CAREER

| | | | | | |
|--|--------------------------------|-------------|------------|-------------|-----------|
| 名称 NAME | JISジャックル JIS SHACKLES SD-42 | | | | |
| 作成 DRW DATE | 尺度 SCALE | 部長 DIRECTOR | 課長 MANAGER | 検閲 CHD BY | 製図 DRW BY |
| 2011.Aug.29 | Free | | N.Fuji | Y.Saka | N.OKamoto |
| 大洋製器工業株式会社 TAIYO SEIKI IRON WORKS CO., LTD. | | | | 図番 DWG. NO. | C43-3019 |