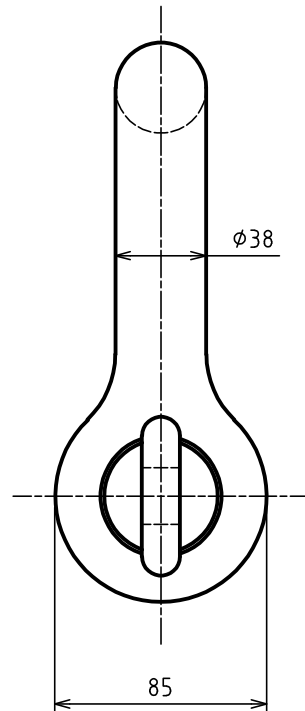
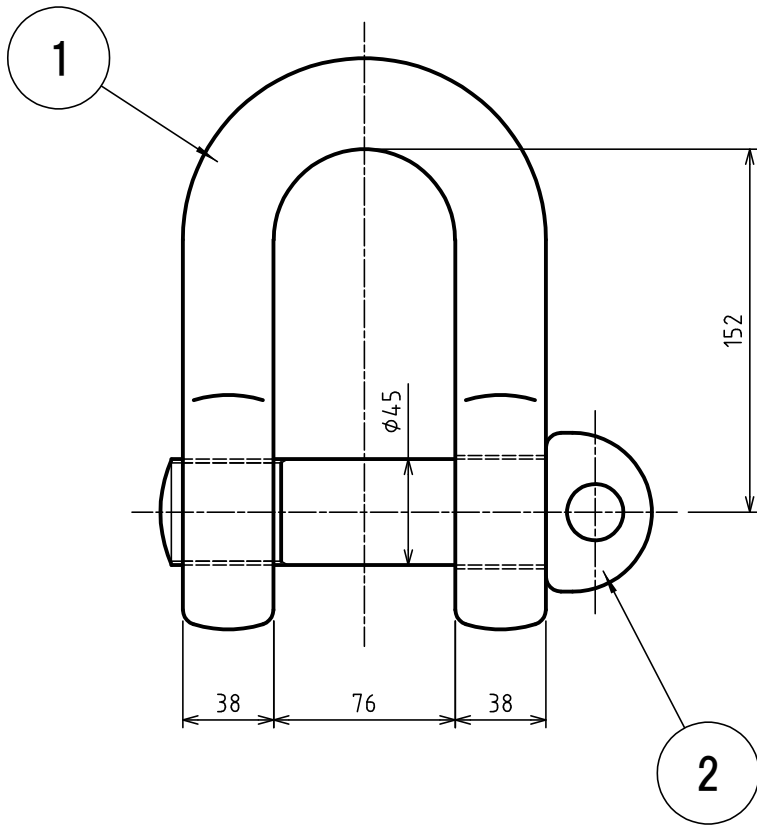


標準図



表面処理 FINISH 溶融亜鉛メッキ HOT DIP GALVANIZED

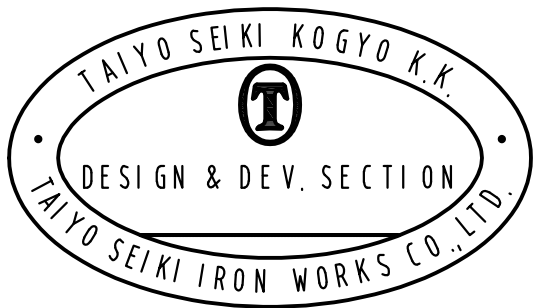
基本使用荷重 WLL 6.3 Ton (63kN)

質量 WEIGHT 7.32 kg

JIS B 2801 (1996)
JIS-B-2801 (1996)

等級 GRADE M級 M

2	アイボルト EYE BOLT		1		
1	本体 BODY		1		
符品 ITEM	部品名 NAME OF PART	材料 MATERIAL	個数 NO. REQ'D	計算重量 (kg) WEIGHT CALCULATED	摘要 REMARKS



実歴 CAREER	名称 NAME JISジャックル JIS SHACKLES SD-38					
	作成 DRN DATE 2011.Aug.29	尺度 SCALE Free	部長 DIRECTOR N.Fuji	課長 MANAGER Y.Saka	検閲 CHD BY N.Okamoto	製図 DRN BY N.Okamoto
	図番 DWG. NO. C43-3017					
	① 大洋製器工業株式会社 TAIYO SEIKI IRON WORKS CO., LTD.					