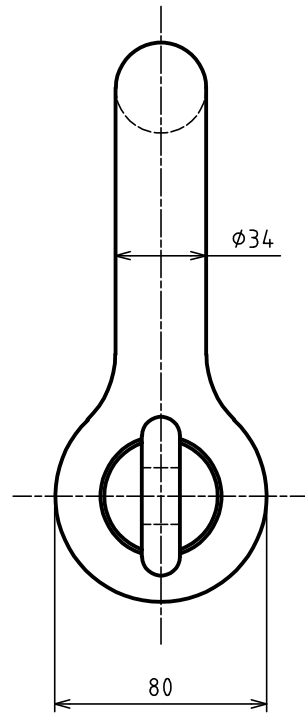
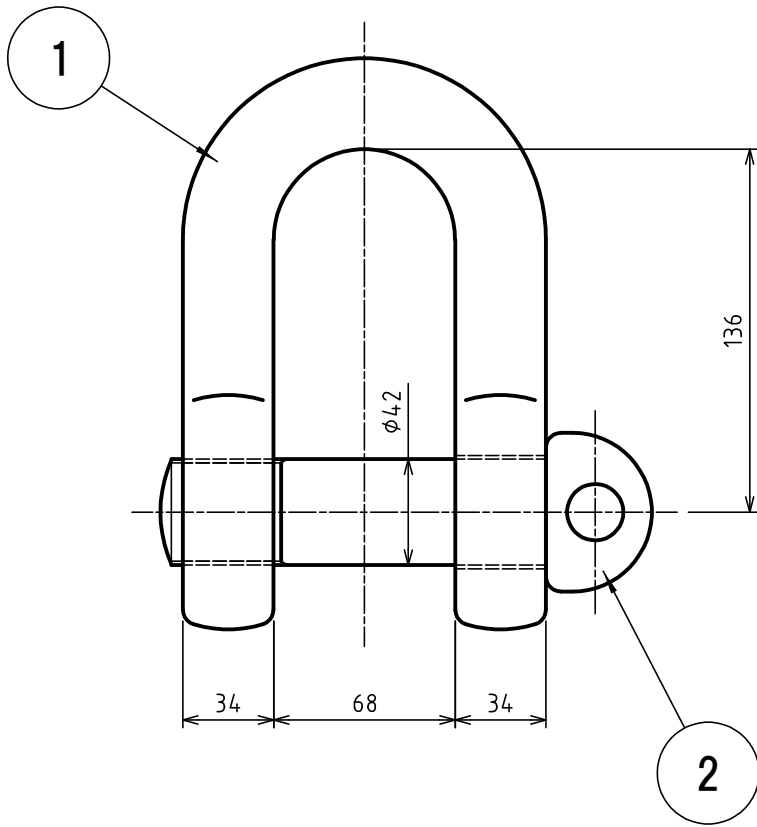
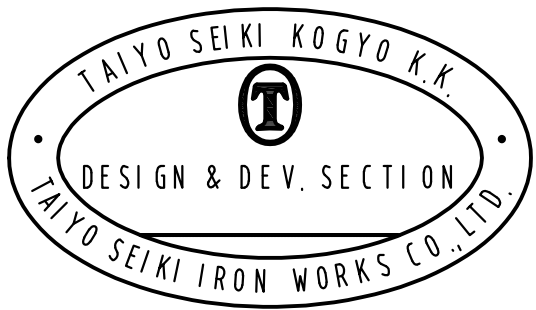


標準図



表面処理 FINISH	熔融亜鉛メッキ HOT DIP GALVANIZED
基本使用荷重 WLL	5 Ton (50kN)
質量 WEIGHT	5.8 kg
JIS B 2801 (1996) JIS-B-2801 (1996)	
等級 GRADE	M級 M



2	アイボルト EYE BOLT		1		
1	本体 BODY		1		
符品 ITEM	部品名 NAME OF PART	材料 MATERIAL	個数 NO. REQ'D	計算重量 (kg) WEIGHT CALCULATED	摘要 REMARKS

実歴 CAREER

名称 NAME	JISジャックル JIS SHACKLES SD-34				
作成 DRW DATE	尺度 SCALE	部長 DIRECTOR	課長 MANAGER	検閲 CHD BY	製図 DRW BY
2011.Aug.29	Free		N.Fuji	Y.Saka	N.OKamoto
大洋製器工業株式会社 TAIYO SEIKI IRON WORKS CO., LTD.				図番 DWG. NO.	C43-3015