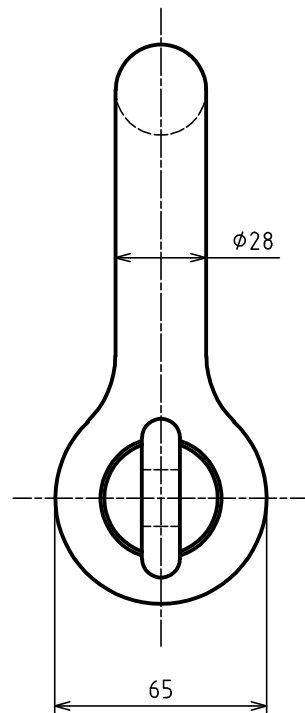
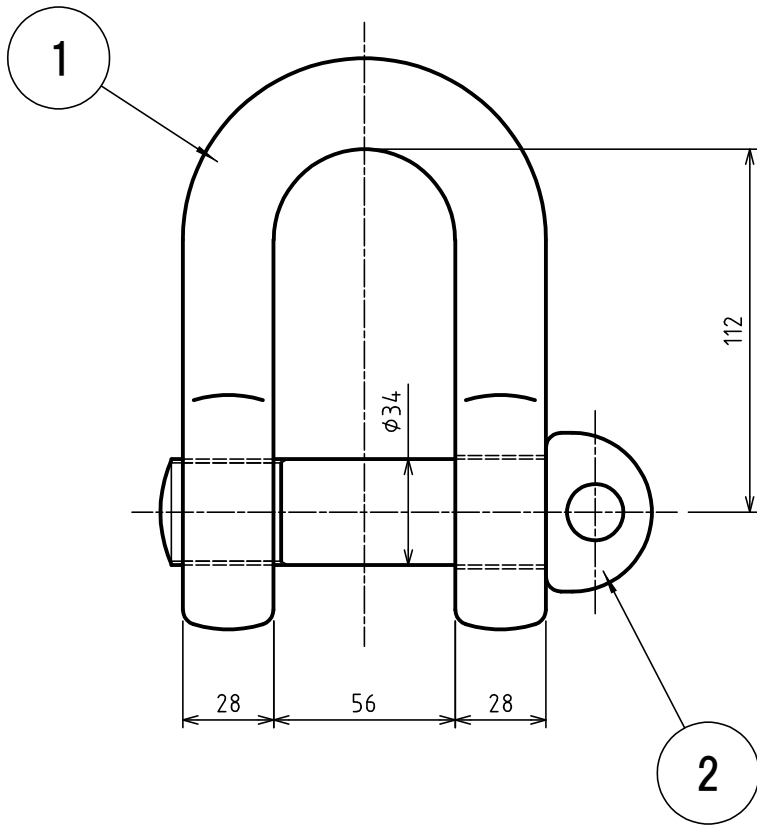


標準図



表面処理 FINISH 溶融亜鉛メッキ HOT DIP GALVANIZED

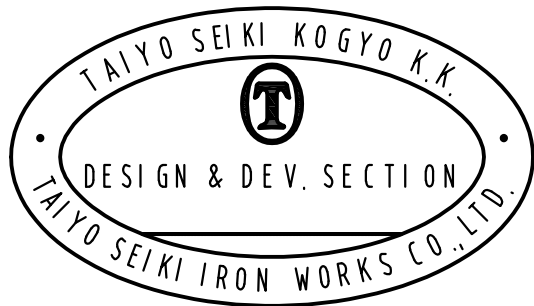
基本使用荷重 WLL 3.5 Ton (35kN)

質量 WEIGHT 3 kg

JIS B 2801 (1996)
JIS-B-2801 (1996)

等級 GRADE M級 M

2	アイボルト EYE BOLT		1		
1	本体 BODY		1		
符 品 ITEM	部 品 名 NAME OF PART	材 料 MATERIAL	個 数 NO. REQ'D	計 算 重 量 WEIGHT CALCULATED [kg]	摘 要 REMARKS



実歴 CAREER

名称 NAME	JISジャックル SD-28 JIS SHACKLES				
作成 DRN DATE	尺度 SCALE	部長 DIRECTOR	課長 MANAGER	検閲 CHD BY	製図 DRN BY
2011.Aug.29	Free		N.Fuji	Y.Saka	N.OKamoto
図番 DWG. NO.				C43-3012	
大洋製器工業株式会社 TAIYO SEIKI IRON WORKS CO., LTD.					