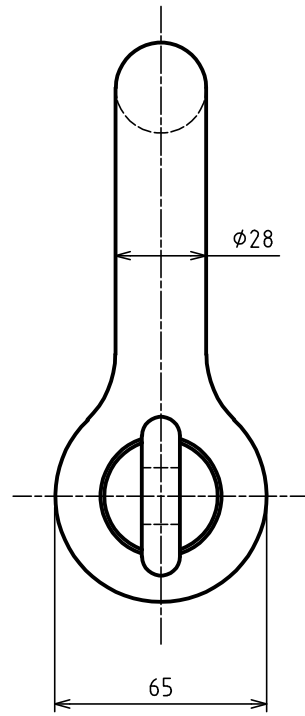
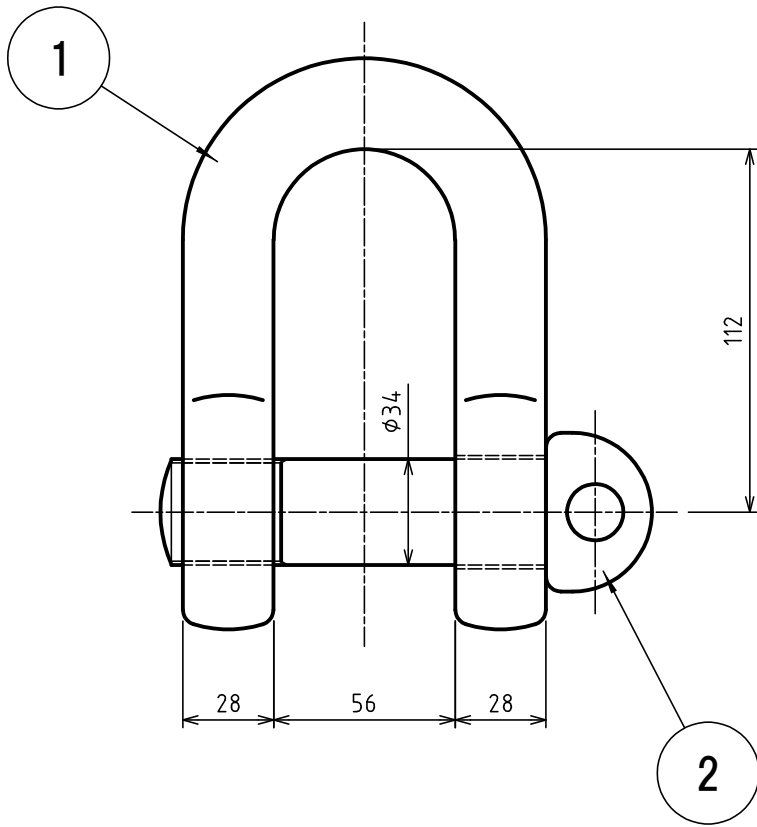


標準図



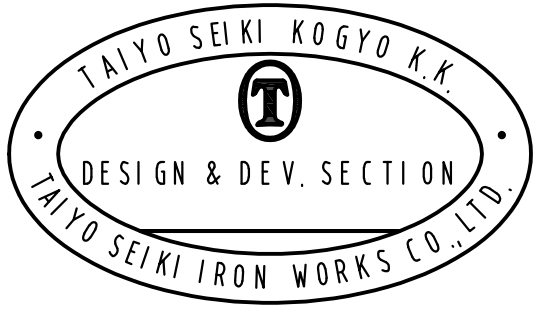
基本使用荷重 WLL 3.5 Ton (35kN)

質量 WEIGHT 3 kg

JIS B 2801 (1996)  
JIS-B-2801 (1996)

等級 GRADE M級 M

| 2       | アイボルト EYE BOLT   |             | 1            |                             |            |
|---------|------------------|-------------|--------------|-----------------------------|------------|
| 1       | 本体 BODY          |             | 1            |                             |            |
| 符品 ITEM | 部品名 NAME OF PART | 材料 MATERIAL | 個数 NO. REQ'D | 計算重量 (kg) WEIGHT CALCULATED | 摘要 REMARKS |



実歴 CAREER

|  |                             |             |            |           |           |
|--|-----------------------------|-------------|------------|-----------|-----------|
| 名称 NAME  | JISジャックル JIS SHACKLES SD-28 |             |            |           |           |
| 作成 DRW DATE                                    | 尺度 SCALE                    | 部長 DIRECTOR | 課長 MANAGER | 検閲 CHD BY | 製図 DRW BY |
| 2011.Aug.29                                    | Free                        |             | N.Fuji     | Y.Saka    | N.OKamoto |
| 図番 DWG. NO.                                    |                             |             |            | C43-3012  |           |
| 大洋製器工業株式会社<br>TAIYO SEIKI IRON WORKS CO., LTD. |                             |             |            |           |           |