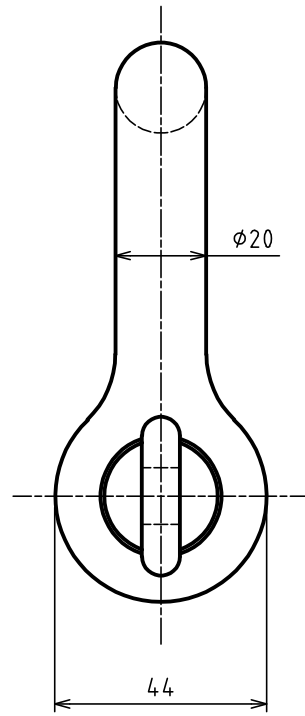
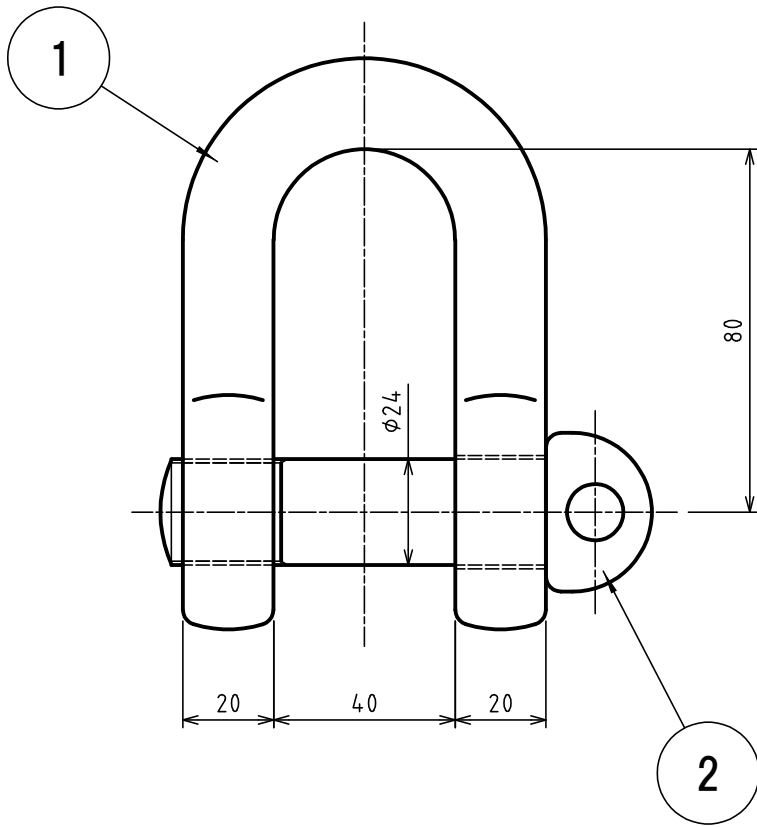


標準図



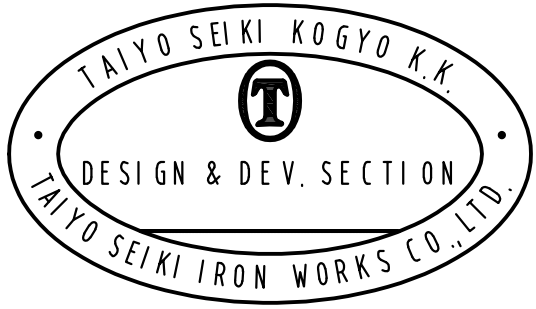
基本使用荷重 WLL 1.6 Ton (16kN)

質量 WEIGHT 1.18 kg

JIS B 2801 (1996)
JIS-B-2801 (1996)

等級 GRADE M級 M

2	アイボルト EYE BOLT		1		
1	本体 BODY		1		
符品 ITEM	部品名 NAME OF PART	材料 MATERIAL	個数 NO. REQ'D	計算重量 (kg) WEIGHT CALCULATED	摘要 REMARKS



実歴 CAREER

名称 NAME	JISジャックル SD-20 JIS SHACKLES				
作成 DRWN DATE	尺度 SCALE	部長 DIRECTOR	課長 MANAGER	検閲 CHD BY	製図 DRWN BY
2011.Aug.29	Free		N.Fuji	Y.Saka	N.OKamoto
図番 DWG. NO.				C43-3008	
大洋製器工業株式会社 TAIYO SEIKI IRON WORKS CO., LTD.					