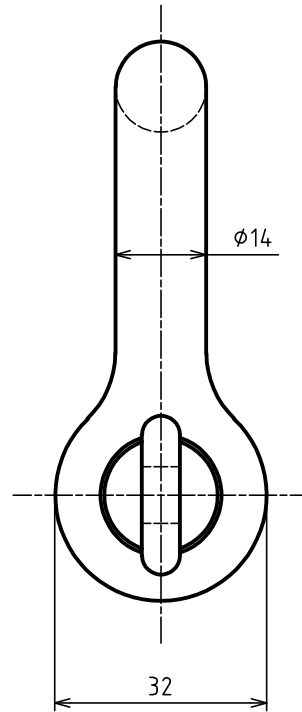
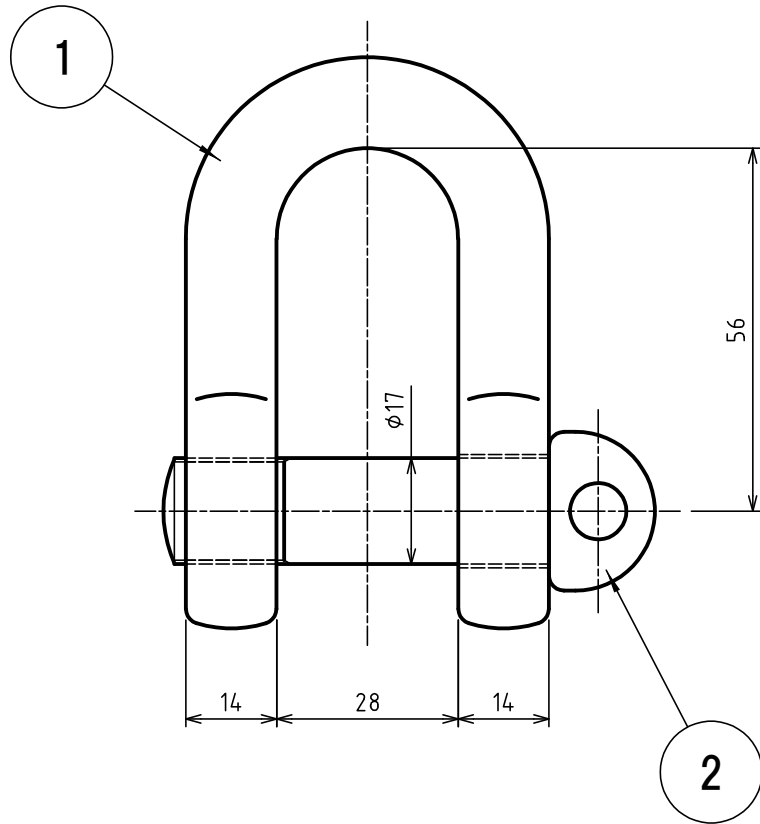


標準図



表面処理
FINISH

熔融亜鉛メッキ
HOT DIP GALVANIZED

基本使用荷重
WLL

0.8 Ton
(8kN)

質量
WEIGHT

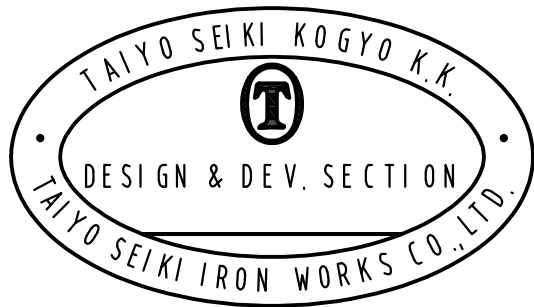
0.38 kg

JIS B 2801 (1996)
JIS-B-2801 (1996)

等級
GRADE

M級
M

2	アイボルト EYE BOLT		1		
1	本体 BODY		1		
符号 ITEM	部品名 NAME OF PART	材料 MATERIAL	個数 NO. REQ'D	計算重量 (kg) WEIGHT CALCULATED	摘要 REMARKS



実歴 CAREER
 .
 .
 .
 .
 .
 .
 .
 .

名称 NAME	JISシャックル JIS SHACKLES SD-14				
作成 DRN DATE	尺度 SCALE	部長 DIRECTOR	課長 MANAGER	検閲 CHD BY	製図 DRN BY
2011.Aug.29	Free		N.Fuji	Y.Saka	N.OKamoto
大洋製器工業株式会社 TAIYO SEIKI IRON WORKS CO., LTD.				図番 DWG. NO. C43-3005	