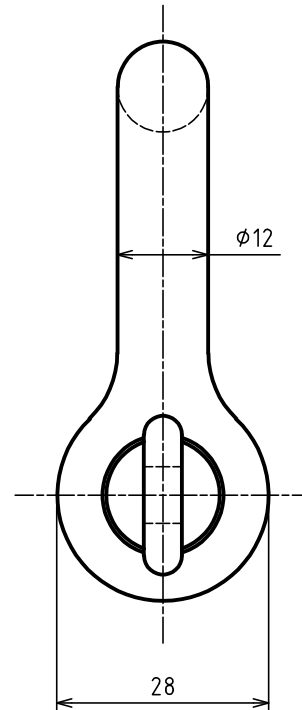
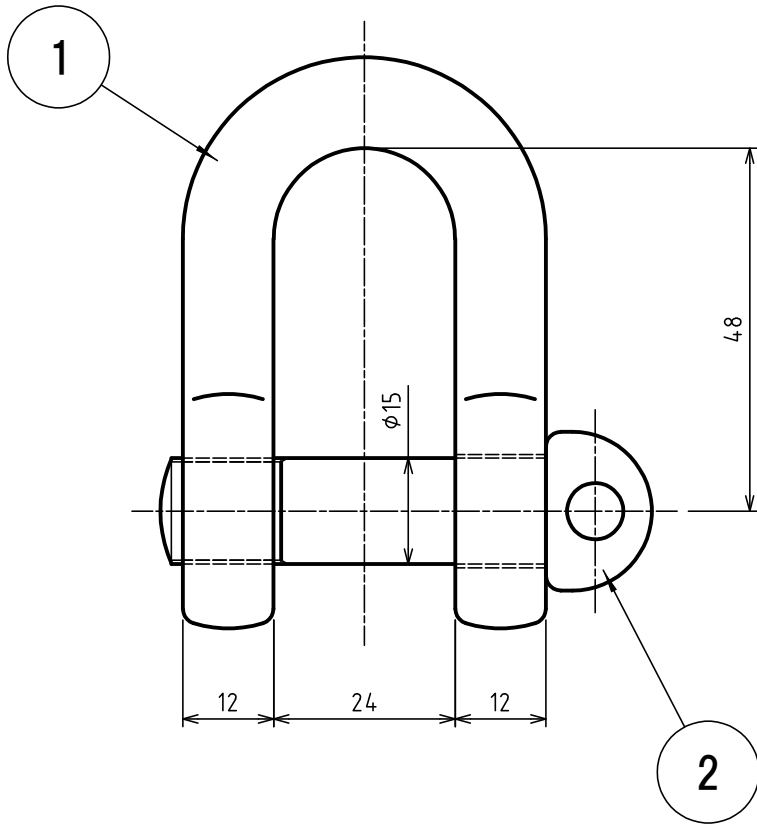


標準図



表面処理  
FINISH

熔融亜鉛メッキ  
HOT DIP GALVANIZED

基本使用荷重  
WLL

0.63 Ton  
(6.3kN)

質量  
WEIGHT

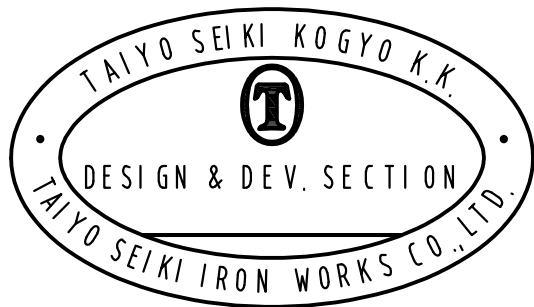
0.24 kg

JIS B 2801 (1996)  
JIS-B-2801 (1996)

等級  
GRADE

M級  
M

2	アイボルト EYE BOLT		1		
1	本体 BODY		1		
符品 ITEM	部 品 名 NAME OF PART	材 料 MATERIAL	個数 NO. REQ'D	計 算 量 (kg) WEIGHT CALCULATED	摘 要 REMARKS



経歴 CAREER . . . . . . . .	名称 NAME	JISジャックル JIS SHACKLES SD-12				
	作成 DRN DATE	尺度 SCALE	部長 DIRECTOR	課長 MANAGER	検閲 CHKD BY	製図 DRN BY
	2011.Aug.29	Free		N.Fuji	Y.Saka	N.OKamoto
	図番 DWG. NO. C43-3004					
	大洋製器工業株式会社 TAIYO SEIKI IRON WORKS CO., LTD.					