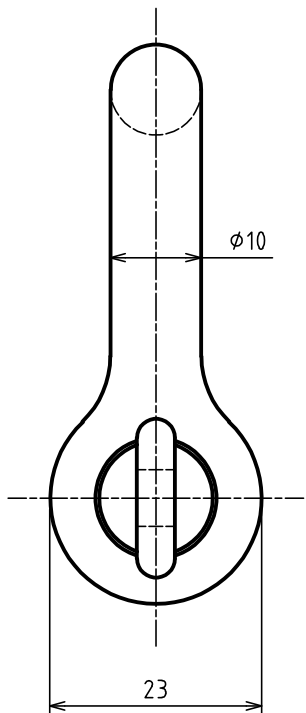
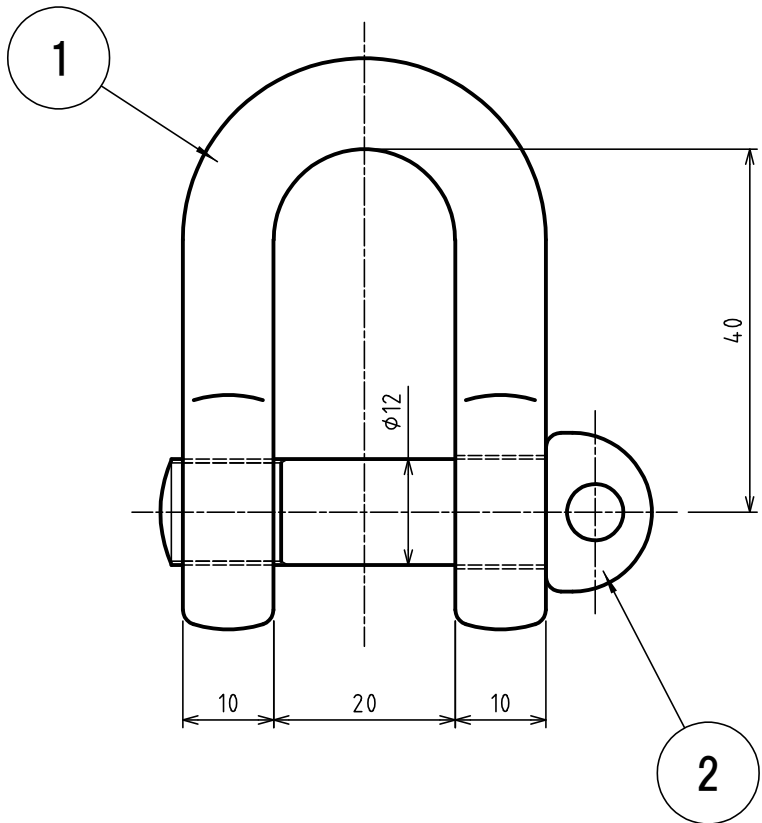


標準図



| | |
|----------------|-------------------------------|
| 表面処理 FINISH | 熔融亜鉛メッキ HOT DIP GALVANIZED |
|----------------|-------------------------------|

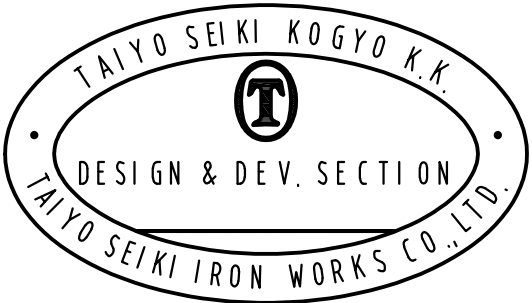
| | |
|---------------|------------------|
| 基本使用荷重 WLL | 0.4 Ton (4kN) |
|---------------|------------------|

| | |
|--------------|---------|
| 質量 WEIGHT | 0.15 kg |
|--------------|---------|

JIS B 2801 (1996)
JIS-B-2801 (1996)

| | |
|-------------|---------|
| 等級 GRADE | M級 M |
|-------------|---------|

| 2 | アイボルト EYE BOLT | | 1 | | |
|----------------|-----------------------------|--------------------|---------------------|---------------------------------------|-------------------|
| 1 | 本体 BODY | | 1 | | |
| 符 品 ITEM | 部 品 名 NAME OF PART | 材 料 MATERIAL | 個 数 NO. REQ'D | 計 算 重 量 WEIGHT CALCULATED | 摘 要 REMARKS |



履歴 CAREER

| | | | | | |
|---|--------------------------------|-------------|------------|-------------|-----------|
| 名称 NAME | JISジャックル JIS SHACKLES SD-10 | | | | |
| 作成 DRW DATE | 尺度 SCALE | 部長 DIRECTOR | 課長 MANAGER | 検閲 CHD BY | 製図 DRW BY |
| 2011.Aug.29 | Free | | N.Fuji | Y.Saka | N.OKamoto |
| 大洋製器工業株式会社 TAIYO SEIKI IRON WORKS CO., LTD. | | | | 図番 DWG. NO. | C43-3003 |