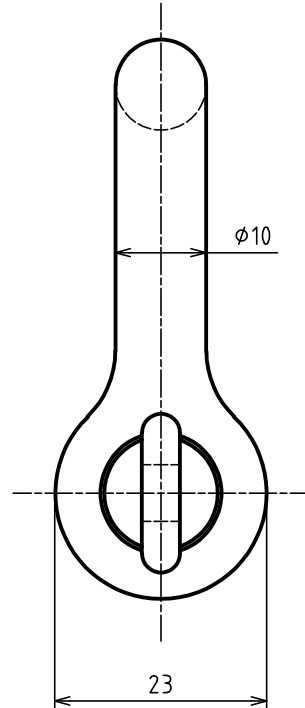
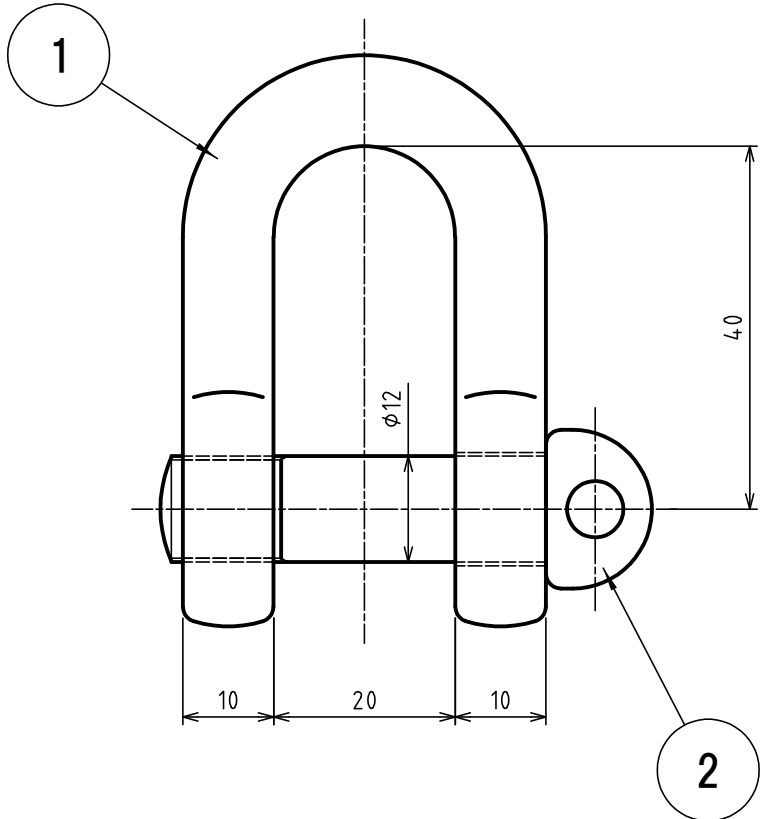


標準図



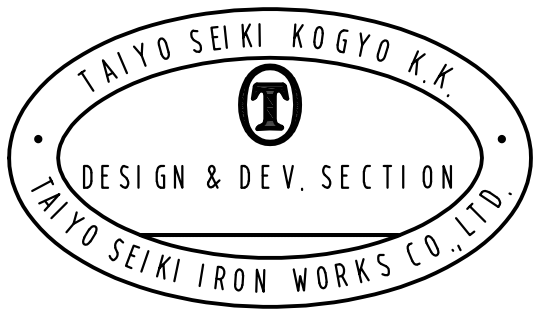
基本使用荷重 WLL 0.4 Ton (4kN)

質量 WEIGHT 0.15 kg

JIS B 2801 (1996)  
JIS-B-2801 (1996)

等級 GRADE M級 M

2	アイボルト EYE BOLT		1		
1	本体 BODY		1		
符品 ITEM	部品名 NAME OF PART	材料 MATERIAL	個数 NO. REQ'D	計算重量 (kg) WEIGHT CALCULATED	摘要 REMARKS



求歴 CAREER

名称 NAME	JISジャックル SD-10 JIS SHACKLES				
作成 DRW DATE	尺度 SCALE	部長 DIRECTOR	課長 MANAGER	検閲 CHD BY	製図 DRW BY
2011.Aug.29	Free		N.Fuji	Y.Saka	N.OKamoto
大洋製器工業株式会社 TAIYO SEIKI IRON WORKS CO., LTD.				図番 DWG. NO.	C43-3003