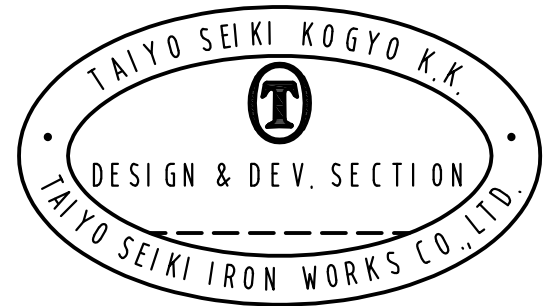
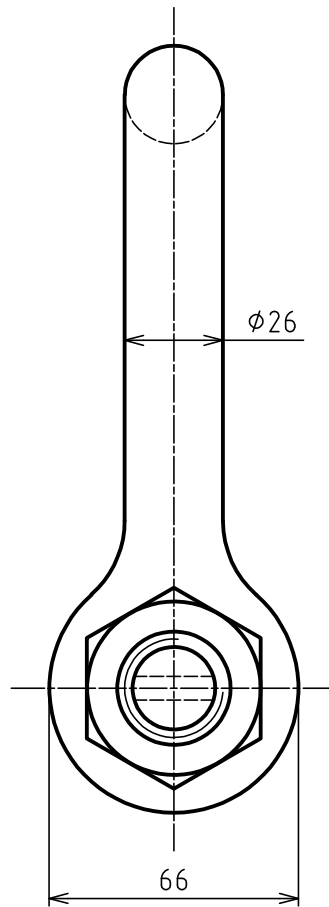
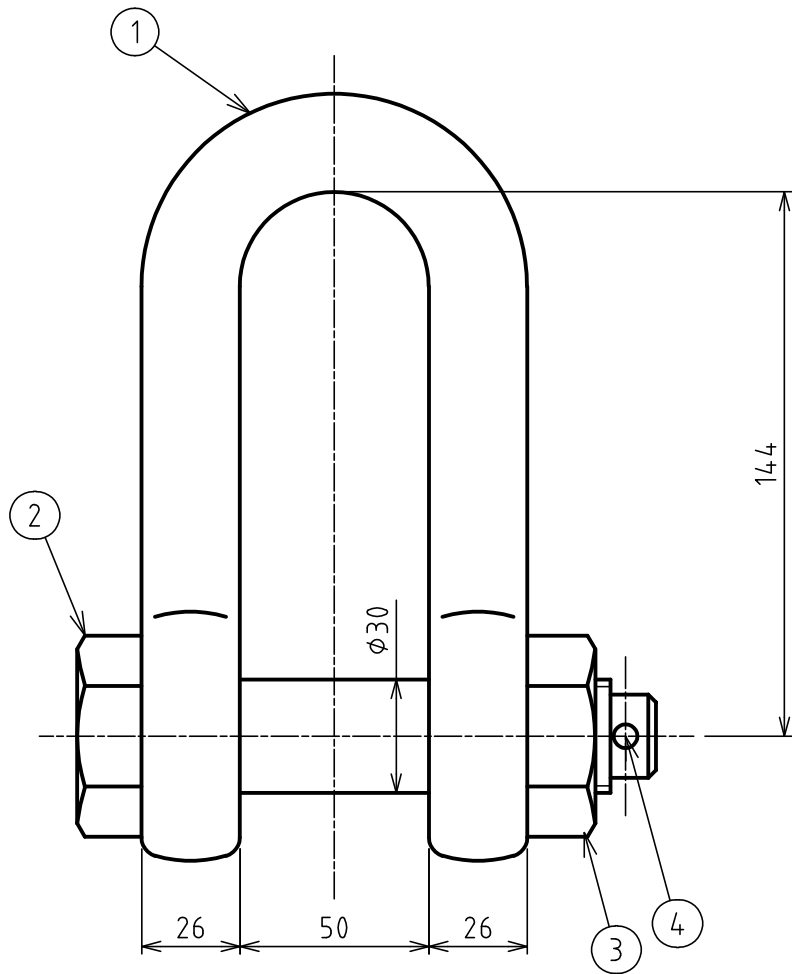


標準図



基本使用荷重 WLL	8 ton (80kN)
計算質量 WEIGHT	△ 3.2 kg
表面処理 FINISH	オレンジ塗装 ORANGE PAINTED

4	割ピン SPLIT PIN	1		
3	ナット NUT	1		
2	ピン PIN	1		
1	本体 BODY	1		

符品 ITEM	部品名 NAME OF PART	材料 MATERIAL	個数 NO. REQ'D	計算 質量 (kg) WEIGHT CALCULATED	備 考 REMARKS
------------	---------------------	----------------	-----------------	---------------------------------------	----------------

来歴 CAREER △ 質量変更 2024.2.26 K.T	名称 NAME 軽量シャックル KEIKLE SHACKLES RS-8 t				
作成日 DATE 2020.6.24	尺度 SCALE 1:2	承認 APPROVED S.Oshitamoto	照査 CHECKED S.Oshitamoto	設計 DESIGNED -	作図 DRAWN M.Ando
大洋製器工業株式会社 TAIYO SEIKI IRON WORKS CO., LTD.				図番 DWG. NO. C11-3002	