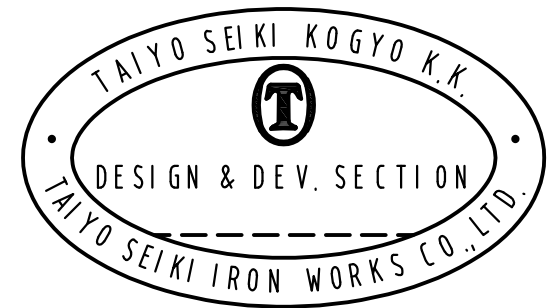
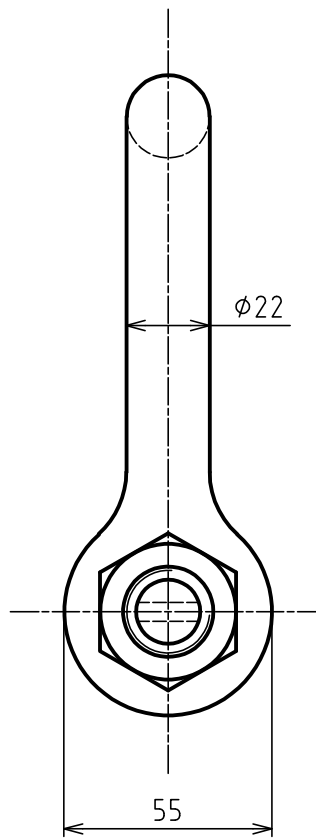
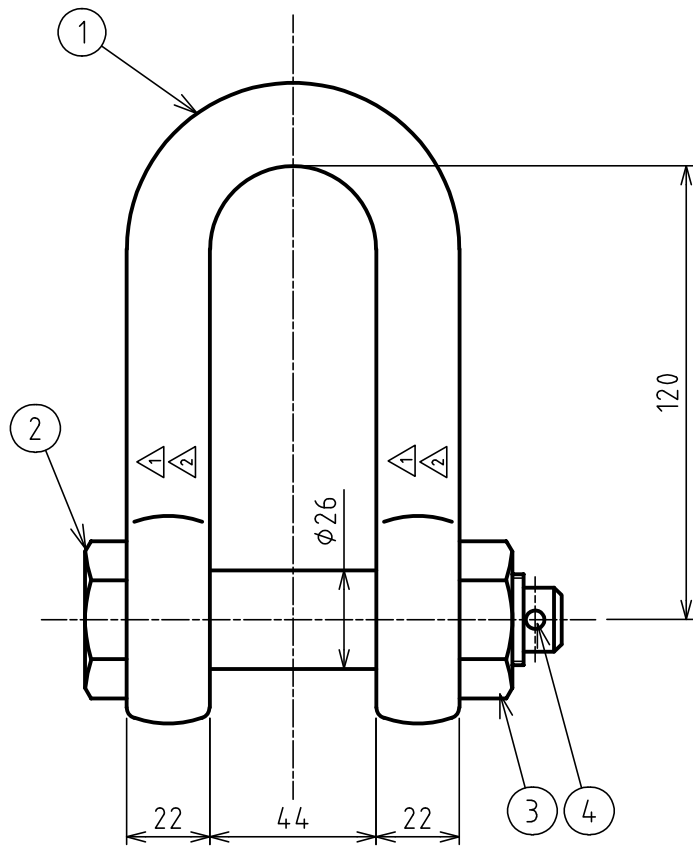


標準図



基本使用荷重 WLL	5 ton (50kN)
計算質量 WEIGHT	△ 1.9 kg
表面処理 FINISH	オレンジ塗装 ORANGE PAINTED

4	割ピン SPLIT PIN	1		
3	ナット NUT	1		
2	ピン PIN	1		
1	本体 BODY	1		

符品 ITEM	部品名 NAME OF PART	材料 MATERIAL	個数 NO. REQ'D	計算重量 (kg) WEIGHT CALCULATED	摘要 REMARKS
------------	---------------------	----------------	-----------------	--------------------------------	---------------

来歴 CAREER
 △ 刻印位置及び
 尺度変更
 図番追加
 2018.10.25 M.Ak
 △ 英語表記変更
 刻印消去
 2020.6.24 M.A
 △ 質量変更
 2024.2.26 K.T

名称 NAME	△ 軽量シャックル KEIKLE SHACKLES RS-5 t				
作成日 DATE	尺度 SCALE	承認 APPROVED	検査 CHECKED	設計 DESIGNED	作図 DRAWN
2000.7.27	△ 1:2	S.Oshitamoto	S.Oshitamoto	-	Y.SAKAMOTO
大洋製器工業株式会社 TAIYO SEIKI IRON WORKS CO., LTD.				図番 DWG. NO.	△ C11-3001