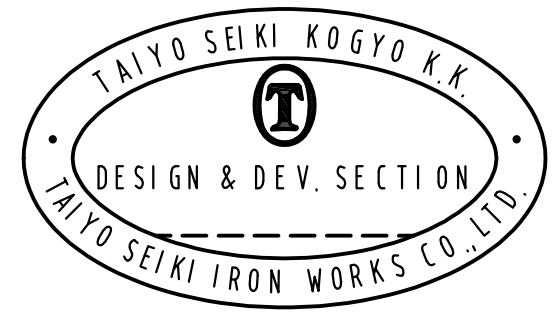
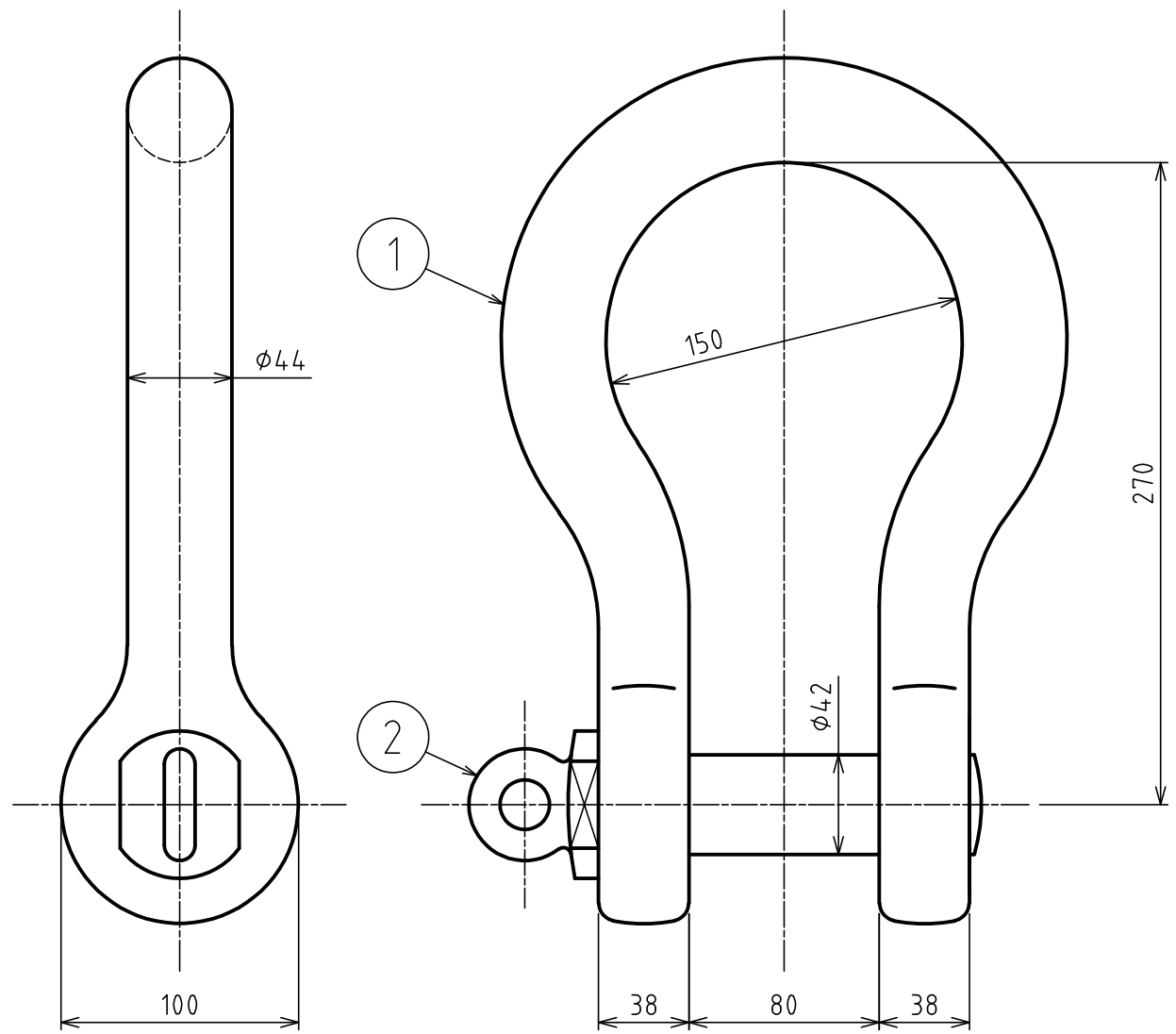


標準図



|                |                          |
|----------------|--------------------------|
| 基本使用荷重<br>WLL  | 16 ton<br>(160kN)        |
| 計算質量<br>WEIGHT | △12.9kg                  |
| 表面処理<br>FINISH | オレンジ塗装<br>ORANGE PAINTED |

| 2          | ピン PIN              |                | 1               |                                   |               |
|------------|---------------------|----------------|-----------------|-----------------------------------|---------------|
| 1          | 本体 BODY             |                | 1               |                                   |               |
| 符品<br>ITEM | 部品名<br>NAME OF PART | 材料<br>MATERIAL | 個数<br>NO. REQ'D | 計算質量<br>WEIGHT (kg)<br>CALCULATED | 摘要<br>REMARKS |

来歴 CAREER  
 △質量変更  
 2024.2.26 K.T

|  |                                    |              |              |                         |          |
|--|------------------------------------|--------------|--------------|-------------------------|----------|
| 名称<br>NAME                                     | 軽量シャックル<br>KEIKLE SHACKLES RBS-16t |              |              |                         |          |
| 作成日 DATE                                       | 尺度 SCALE                           | 承認 APPROVED  | 照査 CHECKED   | 設計 DESIGNED             | 作図 DRAWN |
| 2020.6.23                                      | 1:3                                | S.Oshitamoto | S.Oshitamoto | -                       | M.Ando   |
| 大洋製器工業株式会社<br>TAIYO SEIKI IRON WORKS CO., LTD. |                                    |              |              | 図番 DWG. NO.<br>C10-3004 |          |