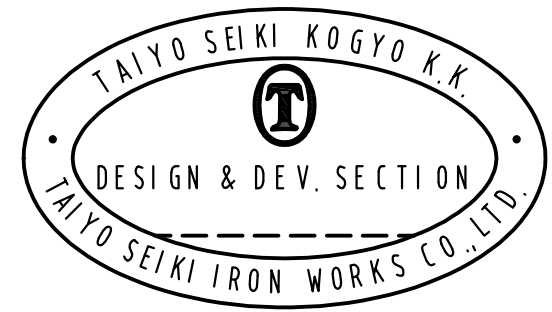
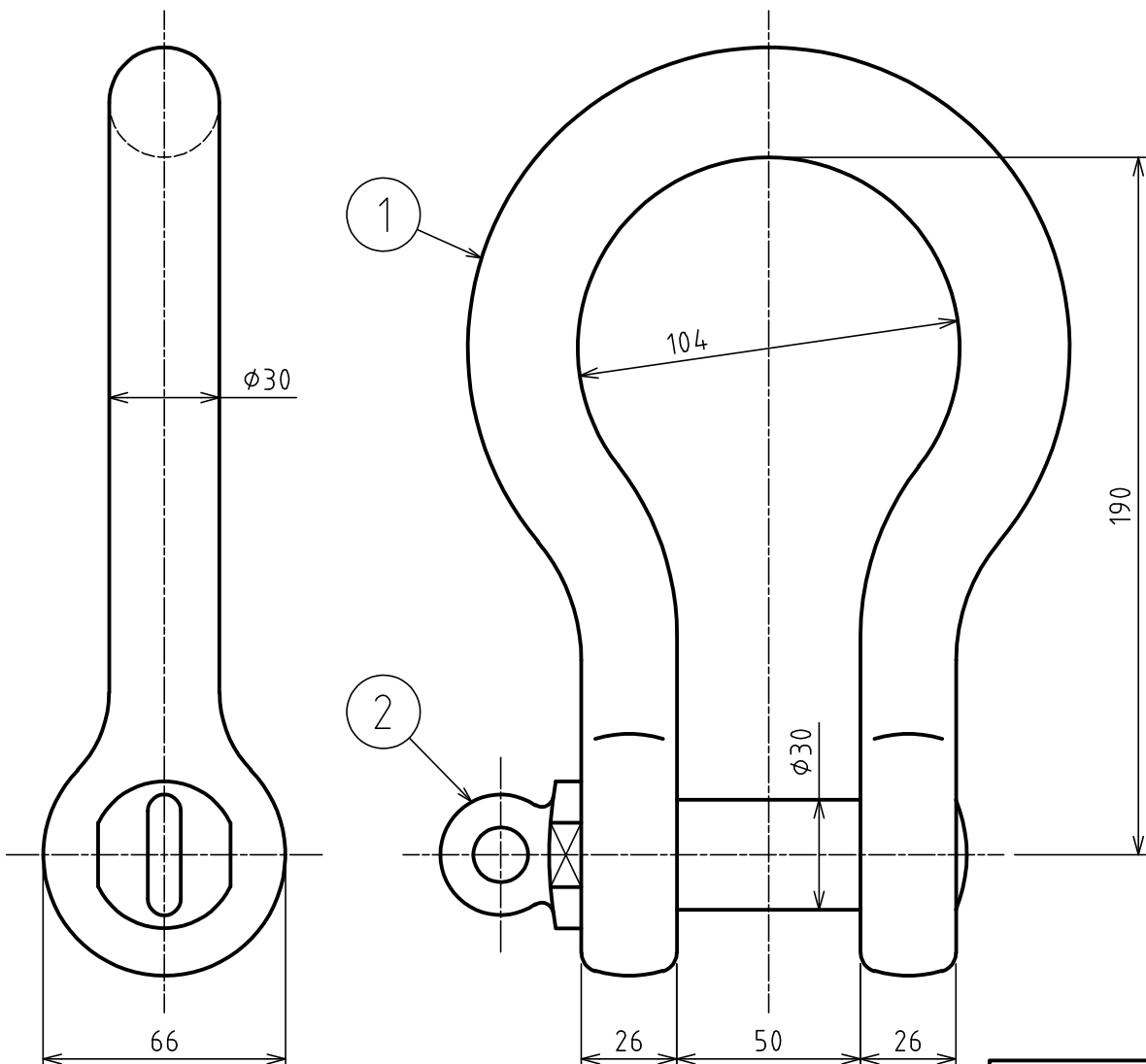


標準図



基本使用荷重	8 ton
WLL	(80kN)
計算質量	△ 4.1 kg
WEIGHT	
表面処理	オレンジ塗装
FINISH	ORANGE PAINTED

2	ピン PIN		1		
1	本体 BODY		1		
符品 ITEM	部品名 NAME OF PART	材料 MATERIAL	個数 NO. REQ'D	計算質量 WEIGHT (kg) CALCULATED	備考 REMARKS

来歴 CAREER
 △ 質量変更
 2024.2.26 K.T

名称 NAME	軽量シャックル KEIKLE SHACKLES RBS-8 t				
作成日 DATE	尺度 SCALE	承認 APPROVED	照査 CHECKED	設計 DESIGNED	作図 DRAWN
2020.6.23	1:2	S.Oshitamoto	S.Oshitamoto	-	M.Ando
大洋製器工業株式会社 TAIYO SEIKI IRON WORKS CO., LTD.				図番 DWG. NO. C10-3002	