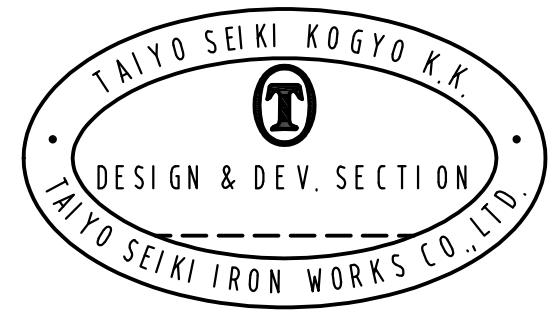
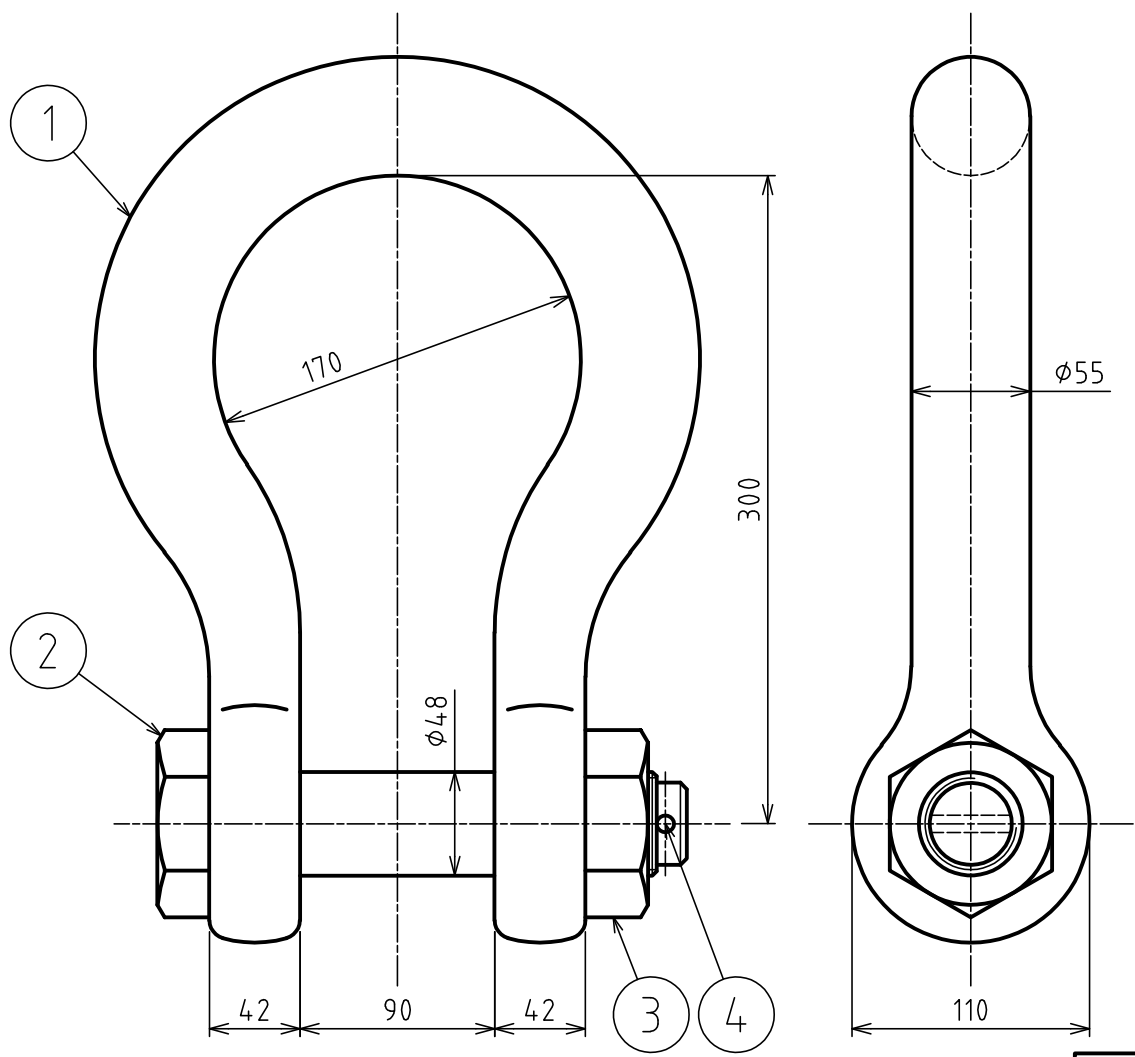


標準図



基本使用荷重 20 ton
 WLL (200kN)

計算質量 Δ 21.7kg
 WEIGHT

表面处理 オレンジ塗装
 FINISH ORANGE PAINTED

4	割ピン SPLIT PIN	1			
3	ナット NUT	1			
2	ピン PIN	1			
1	本体 BODY	1			
符品 ITEM	部品名 NAME OF PART	材料 MATERIAL	個数 NO. REQ'D	計算 質量 (kg) WEIGHT CALCULATED	備 考 REMARKS

来歴 CAREER
 Δ 質量変更
 2024.2.26 K.T

名称 NAME	軽量シャックル KEIKLE SHACKLES RB-20t				
作成日 DATE	尺度 SCALE	承認 APPROVED	照査 CHECKED	設計 DESIGNED	作図 DRAWN
2020.6.23	1:3.5	S.Oshitamoto	S.Oshitamoto	-	M.Ando
大洋製器工業株式会社 TAIYO SEIKI IRON WORKS CO., LTD.				図番 DWG. NO. C09-3005	