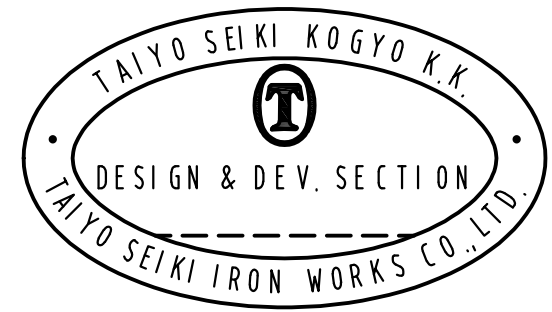
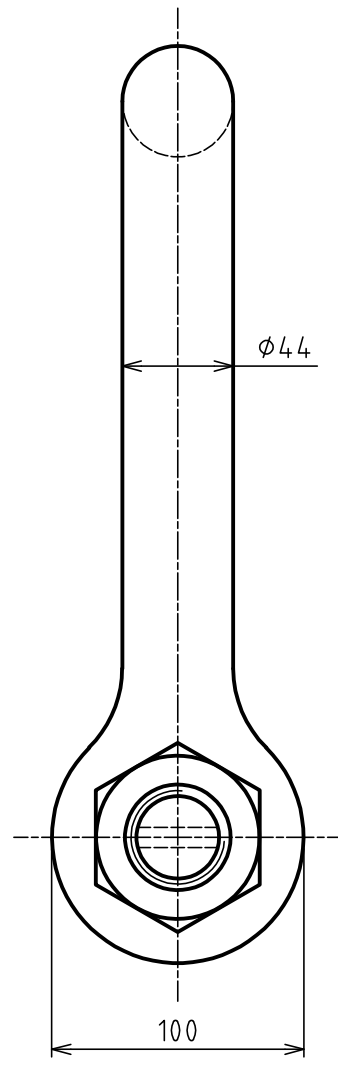
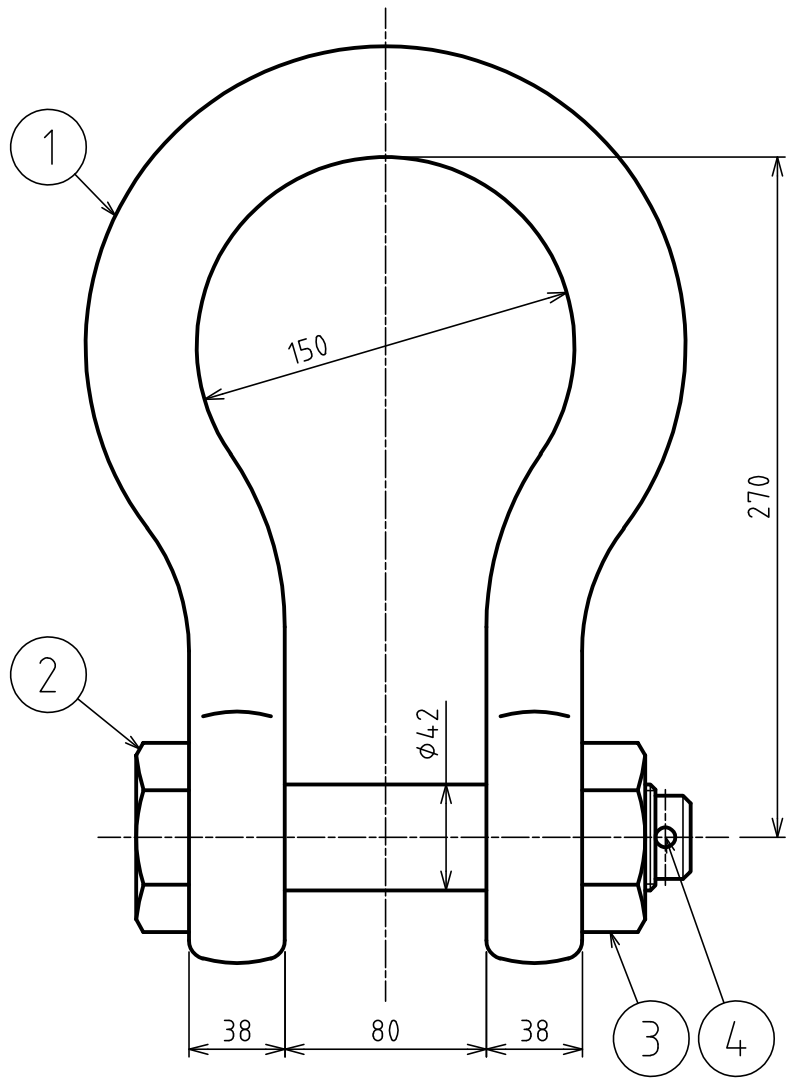


標準図



基本使用荷重 16 ton
 WLL (160kN)

計算質量 13.8 kg
 WEIGHT

表面处理 オレンジ塗装
 FINISH ORANGE PAINTED

4	割ピン SPLIT PIN		1		
3	ナット NUT		1		
2	ピン PIN		1		
1	本体 BODY		1		
符品 ITEM	部品名 NAME OF PART	材料 MATERIAL	個数 NO. REQ'D	計算質量 (kg) WEIGHT CALCULATED	備考 REMARKS

来歴 CAREER
 △質量変更
 2024.2.26 K.T

名称 NAME	軽量シャックル KEIKLE SHACKLES RB-16t				
作成日 DATE	2020.6.23	尺度 SCALE	1:3	承認 APPROVED	S.Oshitamoto
		照査 CHECKED		設計 DESIGNED	S.Oshitamoto
				作図 DRAWN	M.Ando
大洋製器工業株式会社 TAIYO SEIKI IRON WORKS CO., LTD.				図番 DWG. NO. C09-3004	