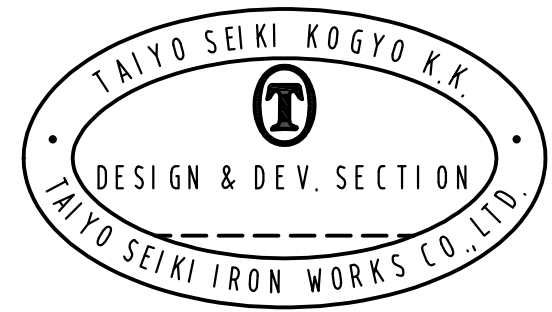
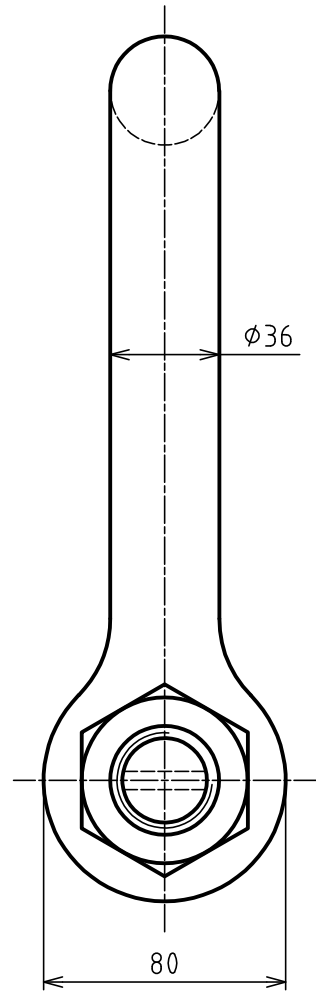
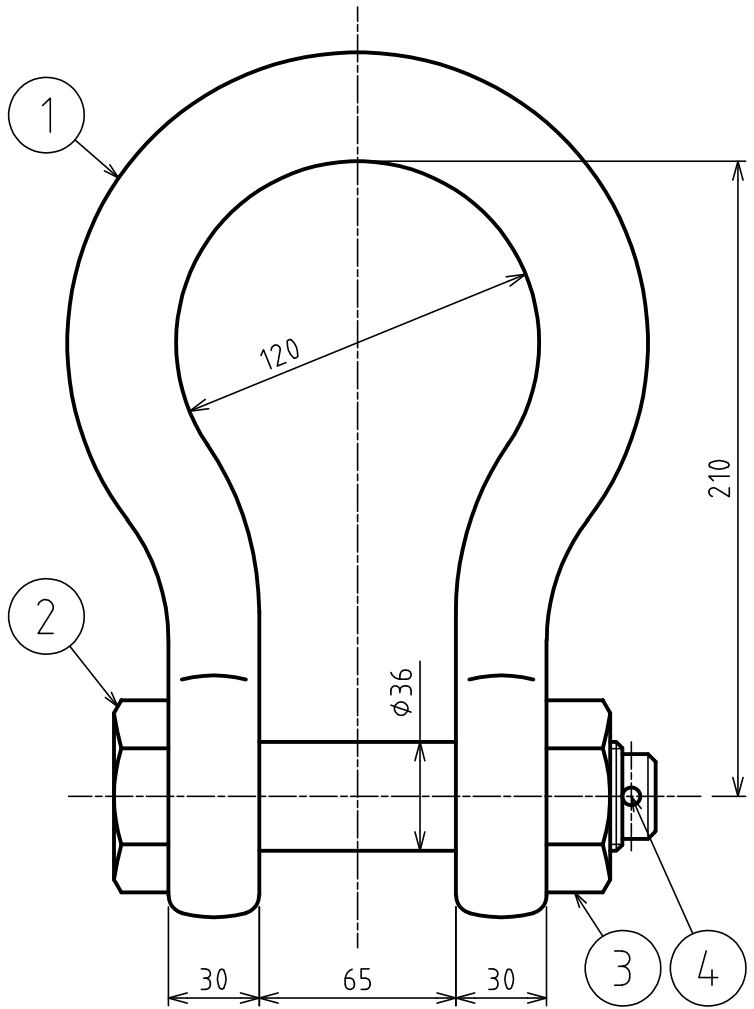


標準図



基本使用荷重 WLL	10 ton (100kN)
計算質量 WEIGHT	△ 7.3 kg
表面処理 FINISH	オレンジ塗装 ORANGE PAINTED

4	割ピン SPLIT PIN	1			
3	ナット NUT	1			
2	ピン PIN	1			
1	本体 BODY	1			
符品 ITEM	部品名 NAME OF PART	材料 MATERIAL	個数 NO. REQ'D	計算質量 (kg) WEIGHT CALCULATED	備 考 REMARKS

来歴 CAREER
 △ 質量変更
 2024.2.26 K.T

名称 NAME	軽量シャックル KEIKLE SHACKLES					RB-10t
作成日 DATE	尺度 SCALE	承認 APPROVED	照査 CHECKED	設計 DESIGNED	作図 DRAWN	
2020.6.23	1:2.5	S.Oshitamoto	S.Oshitamoto	-	M.Ando	
大洋製器工業株式会社 TAIYO SEIKI IRON WORKS CO., LTD.					図番 DWG. NO.	C09-3003