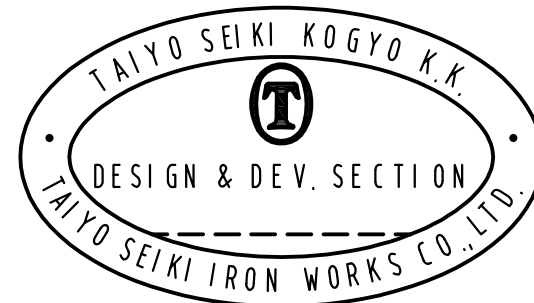
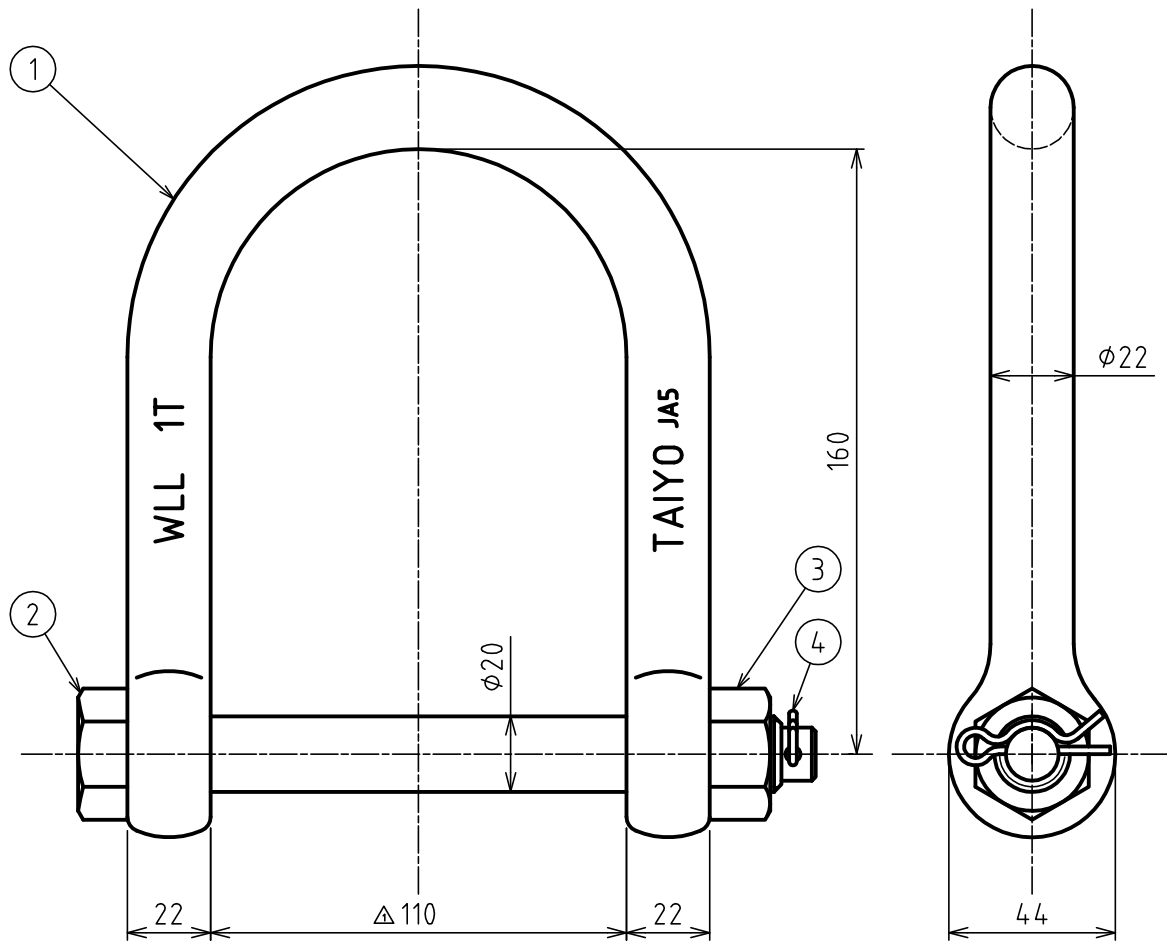


標準図



△使用荷重: 1ton
 計算質量: 2.1kg
 △表面処理: 電気メッキ

4	スナップピン		1		呼び14
3	六角ナット		1		
2	六角ボルト		1		
1	本体		1		
符品 ITEM	部品名 NAME OF PART	材料 MATERIAL	個数 NO. REQ'D	計算 質量 (kg) WEIGHT CALCULATED	備 考 REMARKS

来歴 CAREER
 △口幅変更に伴う仕様変更
 表面処理の変更
 2019.11.18 M.A

名称 NAME	メガマウスシャックル1ton				
作成日 DATE	尺度 SCALE	承認 APPROVED	照査 CHECKED	設計 DESIGNED	作図 DRAWN
2017.9.26	1:2	N.Fuji	S.Oshitamoto	M.Ando	
大洋製器工業株式会社 TAIYO SEIKI IRON WORKS CO., LTD.				図番 DWG. NO. C58-3001	