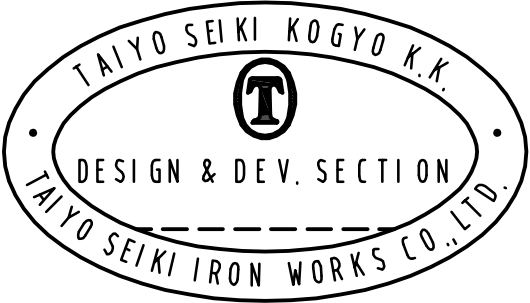
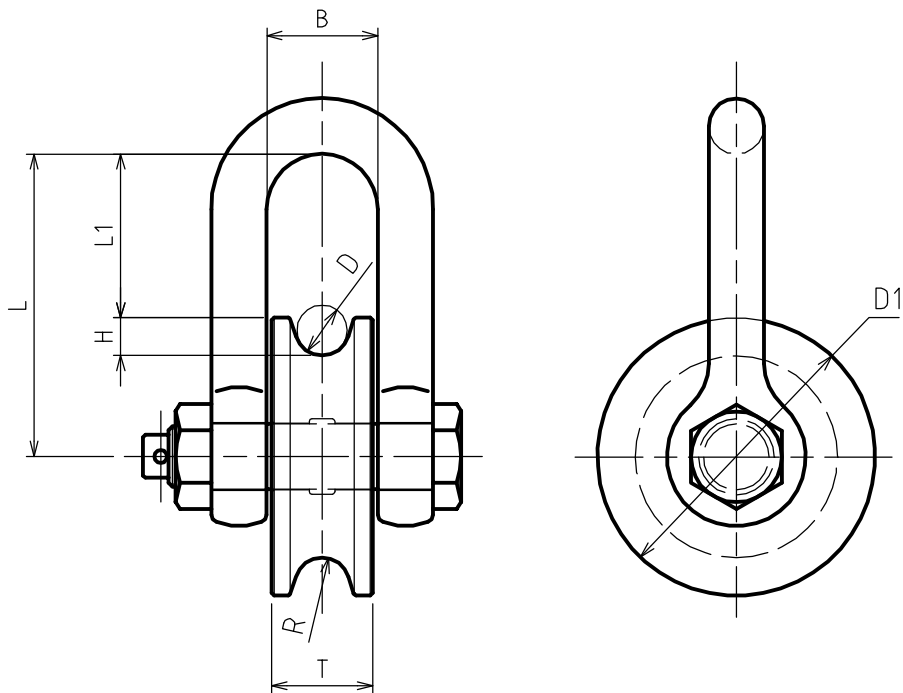


標準図



軽量シャックル			ロープ		ローラー				
呼び	B	L	D	RBS	T	D1	H	R	L1
5	44	120	20	21.7	40	110	15	11	65
8	50	144	25	33.8	45	135	17.5	14	76.5
10	65	160	28	42.5	60	150	20	16	85
16	80	205	33.5	60.8	75	180	24	19	115
20	90	230	38	76.2	85	205	26	21	127.5
25	100	255	42.5	97.8	95	230	30	24	140
32	115	290	48	122	110	260	33	27	160
40	125	320	53	152	120	290	37	30	175
50	140	360	60	195	135	330	42	33	195
63	160	405	67	243	155	370	47	37	220
80	180	455	80	346	175	435	56	44	237.5

△ 呼びとRBSはTon。それ以外はmm。

2	ローラー		1		
1	軽量シャックル		1		
符号 ITEM	部品名 NAME OF PART	材料 MATERIAL	個数 NO. REQ'D	計算重量(kg) WEIGHT CALCULATED	摘要 REMARKS

△ 履歴 CAREER  
△ 呼び80追加  
2016.9.7 M.A

名称 NAME	ローラーシャックル				
作成日 DATE	尺度 SCALE	承認 APPROVED	照査 CHECKED	設計 DESIGNED	作図 DRAWN
2008.Apr.-4	Free	N.Fuji	Y.Saka	Y.SAKAMOTO	

**大洋製器工業株式会社**  
 TAIYO SEIKI IRON WORKS CO., LTD.

図番 DWG. NO.  
 C35-3000