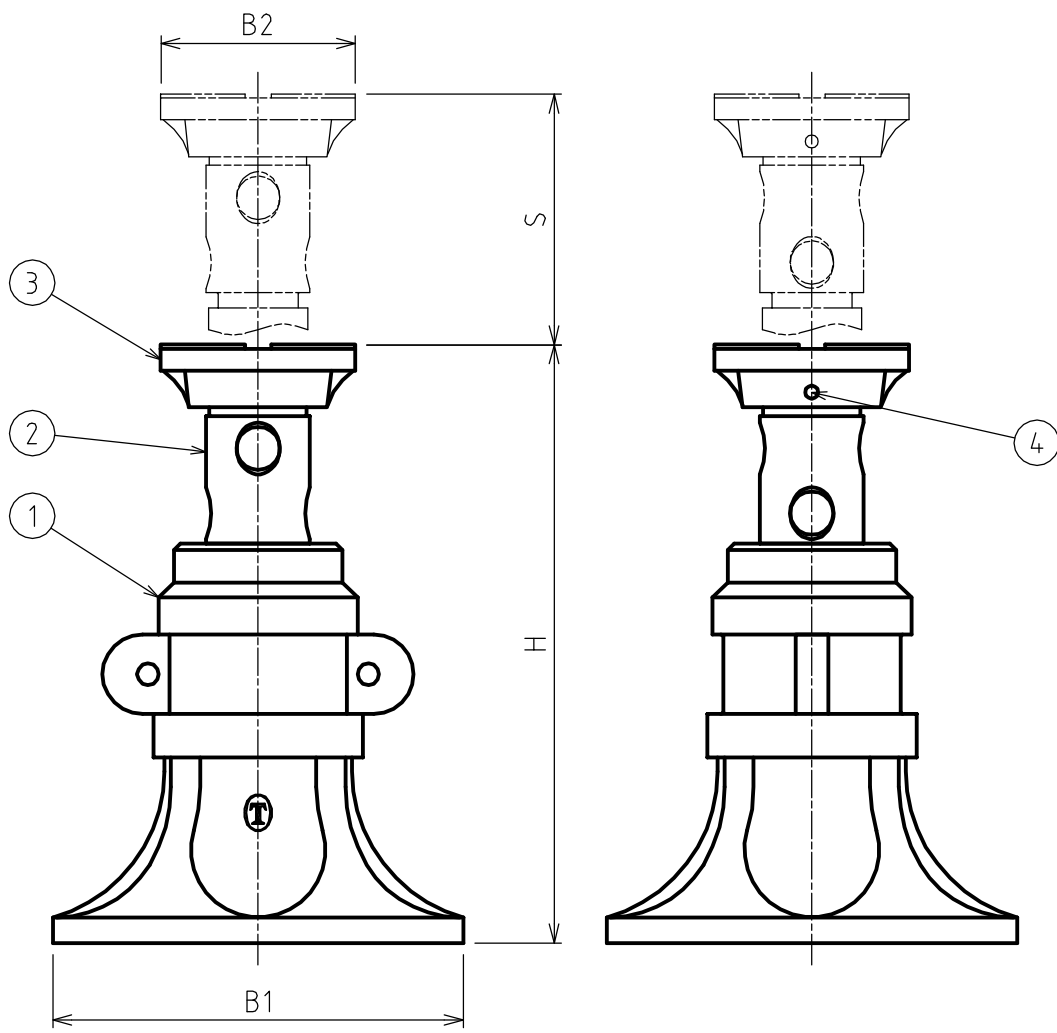
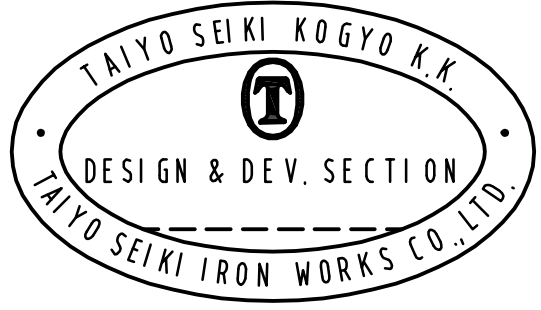


標準図



呼び	耐力	S	H	B2	B1	計算質量
mm	ton	mm				kg
38	2.5	90	245	80	160	5.7
△2 44	3	95	265	85	170	7.3
△2 50	4	100	280	90	190	9.5
△2 55	4.5	105	285	100	190	10.3
△2 60	5	110	335	110	230	13.5
△2 65	5.5	115	345	115	230	17.1
△1 75	6	170	405	130	285	28.6



4	十字穴付きねじ		1		
3	受け座		1		
2	ロッド		1		
1	ベース		1		
符品 ITEM	部 品 名 NAME OF PART	材 料 MATERIAL	個数 NO. REQ'D	計 算 質 量 WEIGHT CALCULATED [kg]	摘 要 REMARKS

来歴 CAREER
 △ 2011.09.09 Y.S.
 呼び訂正
 △ 図・表修正
 2017.10.5 M.A.

名称 NAME	建築ジャッキ				
作成日 DATE	尺度 SCALE	承認 APPROVED	照査 CHECKED	設計 DESIGNED	作図 DRAWN
2007.Apr.-6	Free	N. Fuji	N. Oka	-	Y.SAKAMOTO
大洋製器工業株式会社 TAIYO SEIKI IRON WORKS CO., LTD.				国番 DWG. NO. A06-3000	