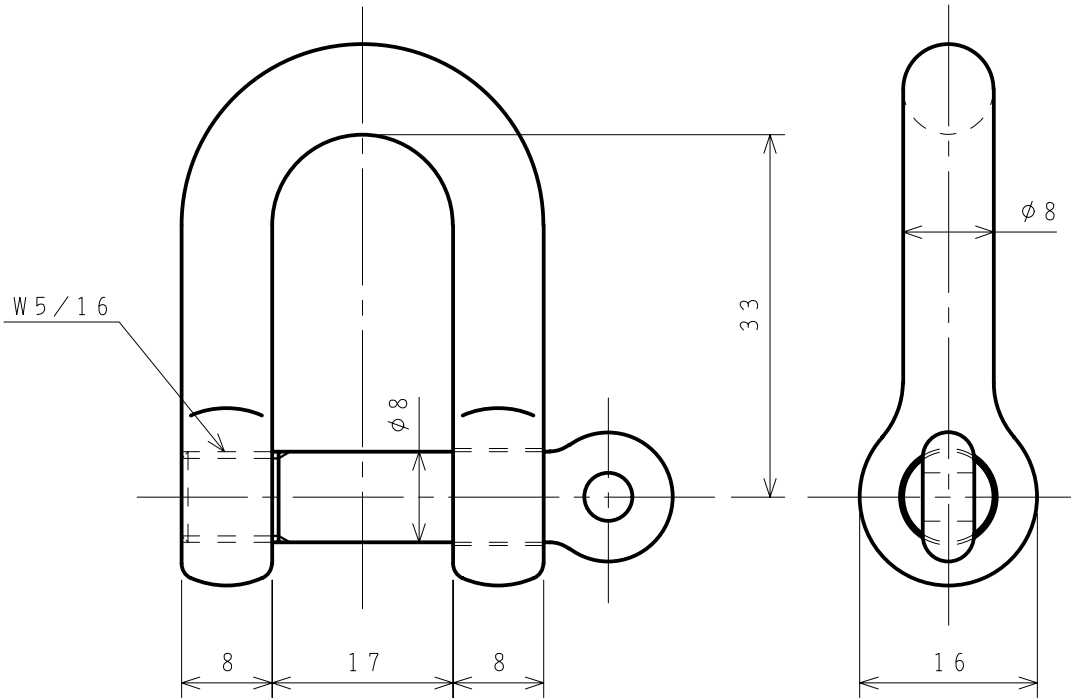
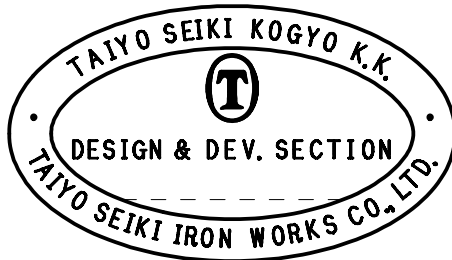


標準図



使用荷重 0.23 t  
 計算重量 0.05 kg  
 表面処理 電気亜鉛メッキ

2	ピン		1			
1	本体		1			
符品	部品名	材料	個数	計 単	算 重 量	摘 要
ITEM	NAME OF PART	MATERIAL	NO. REQ'D	WEIGHT CALCULATED		REMARKS



名 称 NAME 検込シャックル 8	作 成 DR'N DATE '02.1.21		尺 度 SCALE Free	部 長 DIRECTOR S. Fuji	課 長 MANAGER Y. Saka	検 図 CH'D BY. N. Fujimoto	製 図 DR'N BY. N. Fujimoto
	図 番 DWG. NO. NGS8E						
	大 洋 製 器 工 業 株 式 有 限 公 司 TAIYO SEIKI IRON WORKS CO., LTD.						

来 歴 CAREER