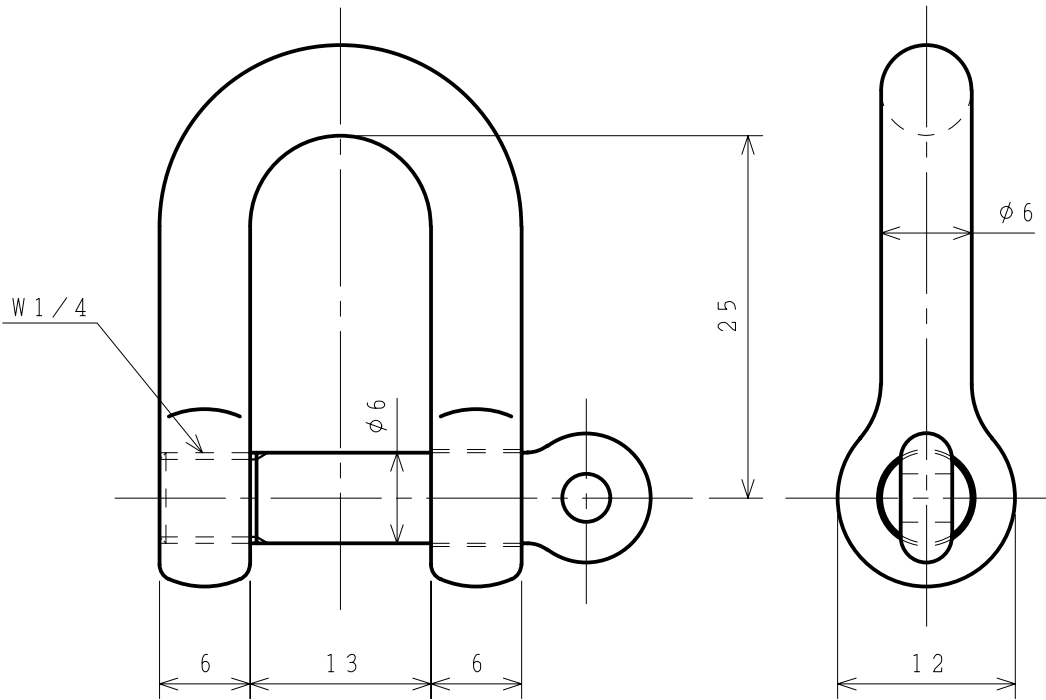
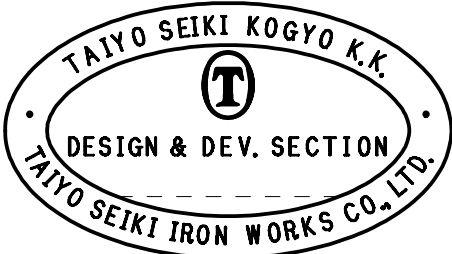


標準図



使用荷重 0.12 t  
 計算重量 0.02 kg  
 表面処理 電気亜鉛メッキ



2	ピン		1			
1	本体		1			
符品	部 品 名	材 料	個数	計 算 重 量	摘 要	
ITEM	NAME OF PART	MATERIAL	NO. REQ'D	WEIGHT CALCULATED	REMARKS	

来 歴 CAREER

名称 捻込シャックル 6

作 成 DR'N DATE 尺 度 SCALE 部 長 DIRECTOR 課 長 MANAGER 検 図 CH'D BY. 製 図 DR'N BY.

'02.1.21 Free S. Fuji Y. Saka N. Fujimoto

**T** 大洋製器工業株式会社  
 TAIYO SEIKI IRON WORKS CO., LTD.

図番 DWG. NO. NGS6E