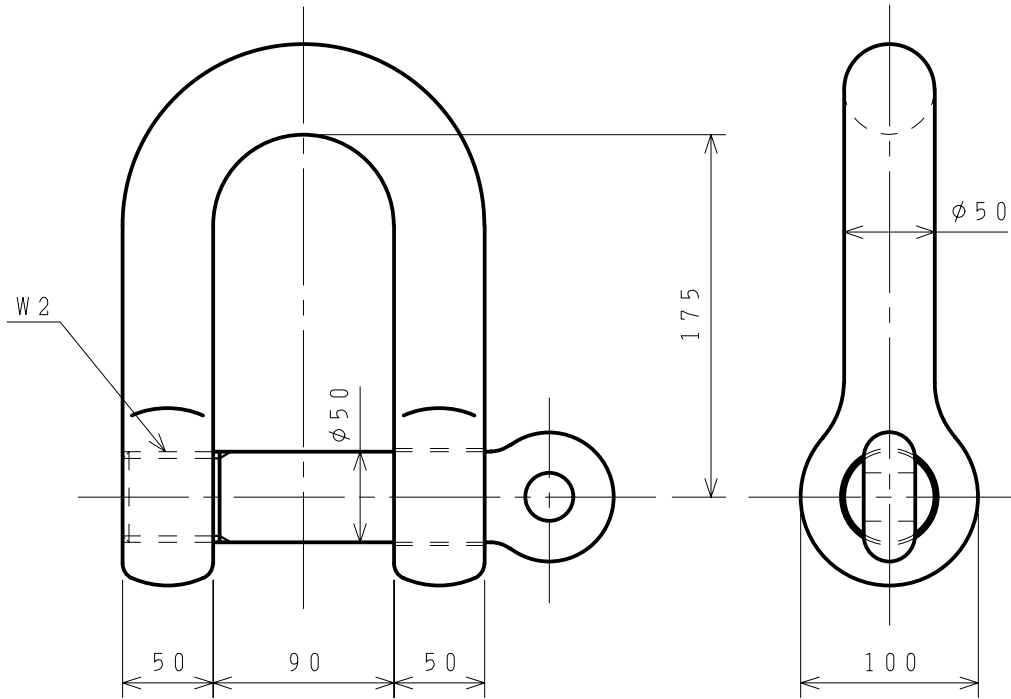
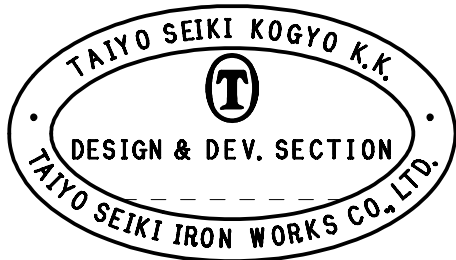


標準図



使用荷重 8.0 t  
 計算重量 14.0 kg  
 表面処理 溶融亜鉛メッキ (HDZ35)

2	ピン		1			
1	本体		1			
符品 ITEM	部 品 名 NAME OF PART	材 料 MATERIAL	個数 NO. REQ'D	計 算 重 量 WEIGHT CALCULATED	摘 要 REMARKS	



来 歴 CAREER

名称 NAME	捻込シャックル 50					
作成 DR'N DATE	尺度 SCALE	部長 DIRECTOR	課長 MANAGER	検図 CH'D BY.	製図 DR'N BY.	
'02.1.21	Free		S. Fuji	Y. Saka	N. Fujimoto	
大洋製器工業株式会社 TAIYO SEIKI IRON WORKS CO., LTD.				図番 DWG. NO. NGS50G		