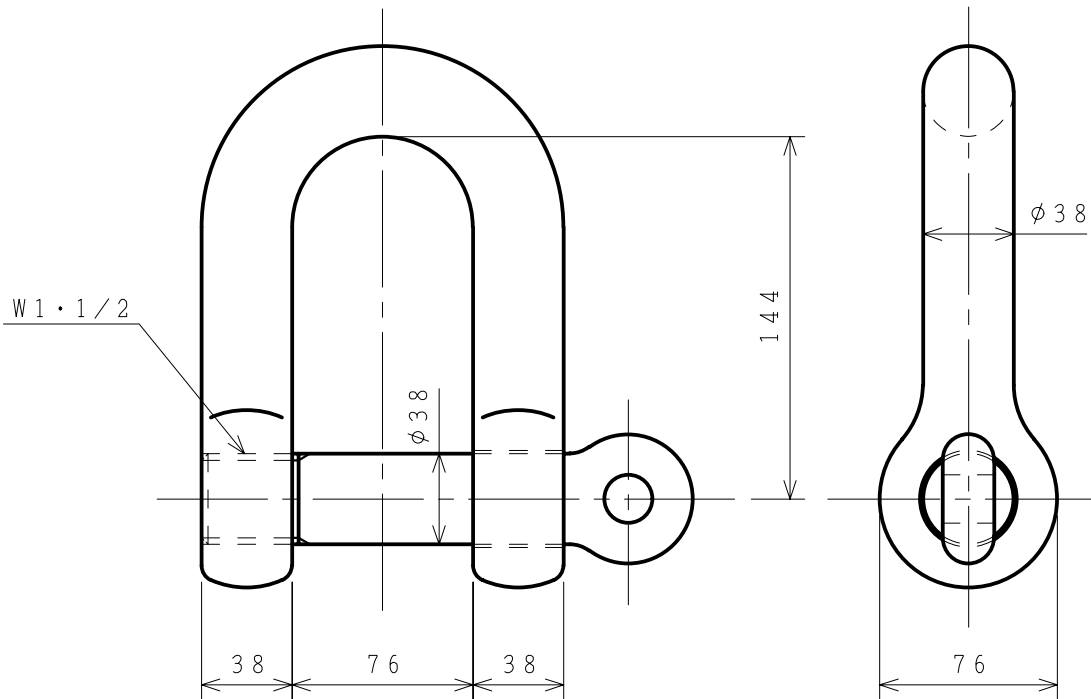


標準図

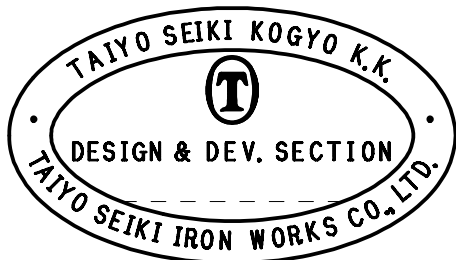


使用荷重 4.5 t

計算重量 6.24 kg

表面処理 溶融亜鉛メッキ (HDZ35)

2	ピン		1			
1	本体		1			
符品 ITEM	部品名 NAME OF PART	材料 MATERIAL	個数 NO.	計算 REQ'D	重量 WEIGHT	摘要 REMARKS



来歴 CAREER	名称 NAME	捻込シャックル 38				
	作成 DR'N DATE	尺度 SCALE	部長 DIRECTOR	課長 MANAGER	検図 CH'D BY.	製図 DR'N BY.
	'02.1.21	Free	S. Fuji	Y. Saka	N. Fujimoto	
	図番 DWG. NO.	NGS38G				
	大洋製器工業株式会社 TAIYO SEIKI IRON WORKS CO., LTD.					