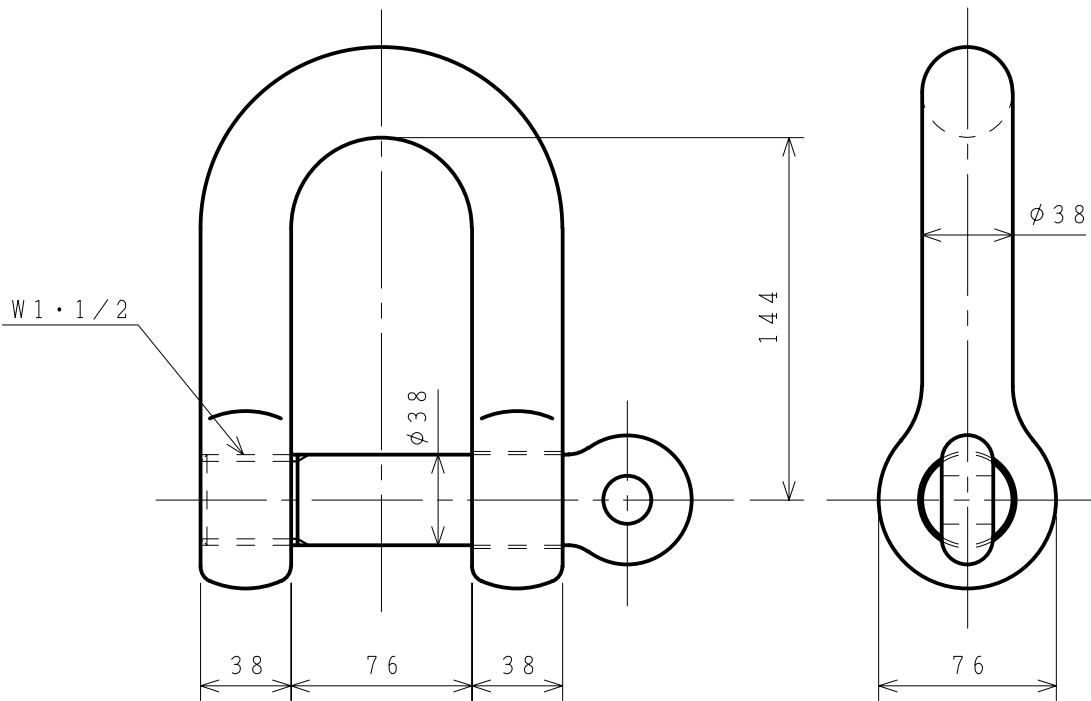
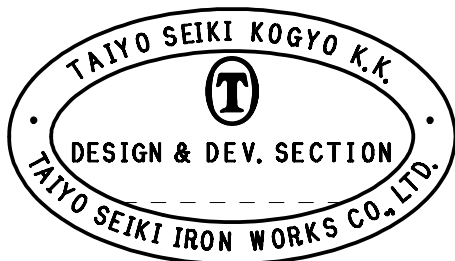


標準図



使用荷重 4.5 t

計算重量 6.24 kg



2	ピン		1			
1	本体		1			
ITEM	NAME OF PART	MATERIAL	NO. REQ'D	WEIGHT CALCULATED	REMARKS	

名 称 NAME 拾込シャックル 38	作成 DR'N DATE 02.1.21 尺度 SCALE Free 部長 DIRECTOR S. Fuji 課長 MANAGER Y. Saka 検図 CH'D BY. N. Fujimoto 製図 DR'N BY.					
	名称 拾込シャックル 38					
	作成 DR'N DATE 02.1.21 尺度 SCALE Free 部長 DIRECTOR S. Fuji 課長 MANAGER Y. Saka 検図 CH'D BY. N. Fujimoto 製図 DR'N BY.					
	回番 DWG. NO. NGS38					
① 大洋製器工業株式会社 TAIYO SEIKI IRON WORKS CO., LTD.						