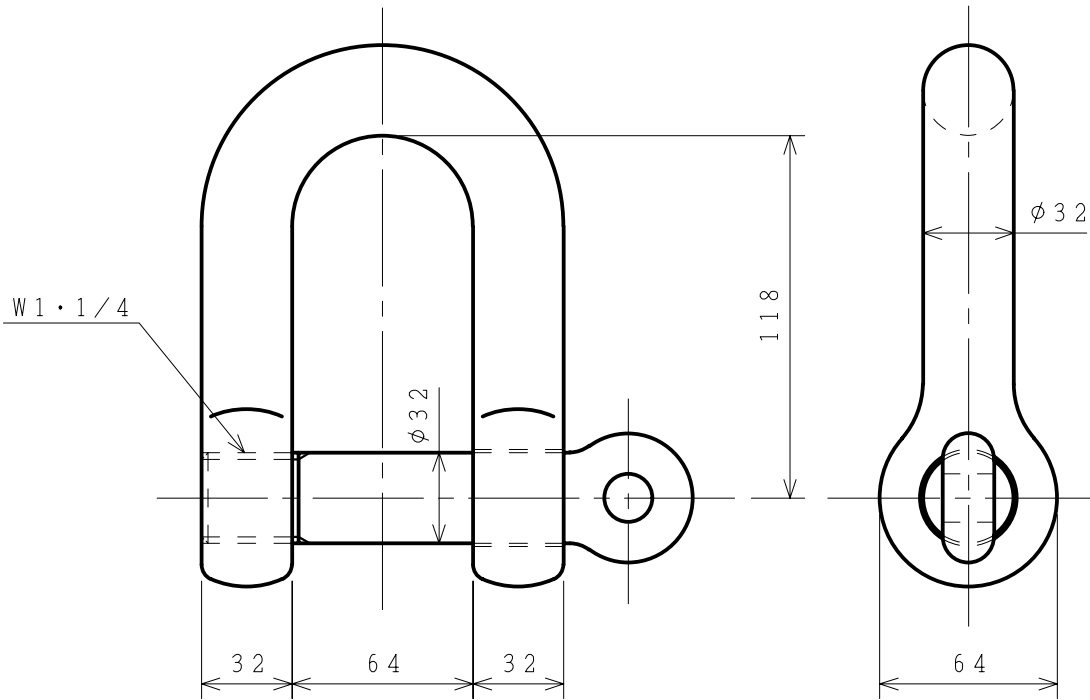
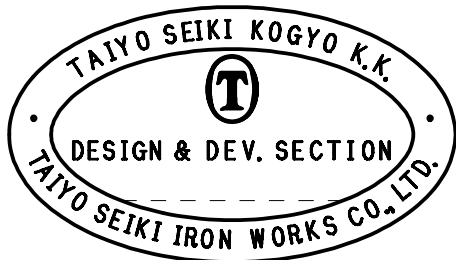


標準図



使用荷重 3.2 t
 計算重量 3.60 kg
 表面処理 溶融亜鉛メッキ (HDZ35)

2	ピン		1			
1	本体		1			
符品 ITEM	部 品 名 NAME OF PART	材 料 MATERIAL	個数 NO. REQ'D	計 算 重 量 WEIGHT CALCULATED	摘 要 REMARKS	



来 歴 CAREER

名 称 NAME	捻込シャックル 32						
作 成 DATE	02.1.21	尺 度 SCALE	Free	部 長 DIRECTOR	課 長 MANAGER	検 図 CH'D BY.	製 図 DR'N BY.
				S. Fuji	Y. Saka	N. Fujimoto	
大洋製器工業株式会社 TAIYO SEIKI IRON WORKS CO., LTD.						図番 DWG. NO. NGS32G	