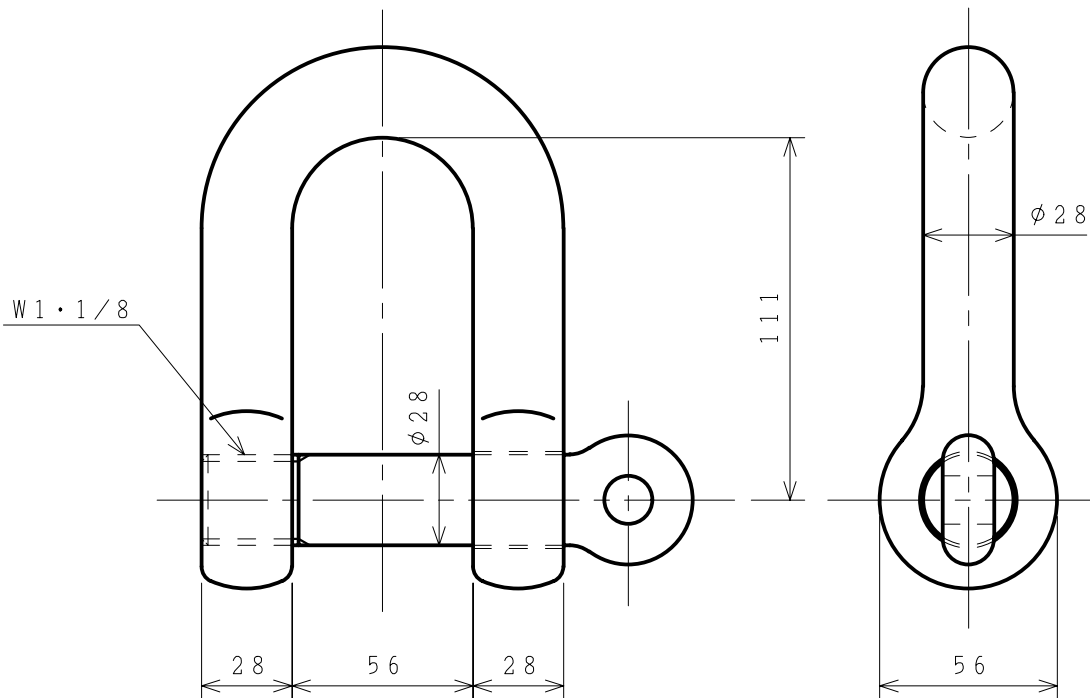
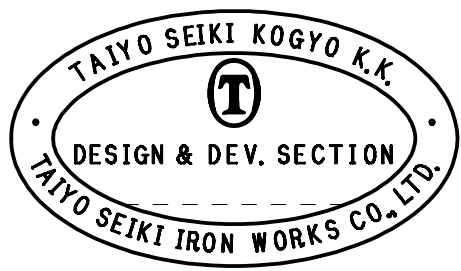


標準図



使用荷重 2.5 t
 計算重量 2.39 kg



2	ピン		1			
1	本体		1			
符品	部品名	材料	個数	計 単	kg 重 量	摘 要
ITEM	NAME OF PART	MATERIAL	NO. REQ'D	WEIGHT CALCULATED		REMARKS

来歴 CAREER

名称 捻込シャックル 28
 NAME

作成 DR'N DATE 尺度 SCALE 部長 DIRECTOR 課長 MANAGER 検図 CH'D BY. 製図 DR'N BY.
 '02.1.21 Free S. Fuji Y. Saka N. Fujimoto

① 大洋製器工業株式会社
 TAIYO SEIKI IRON WORKS CO., LTD.

図番 DWG. NO. NGS 28