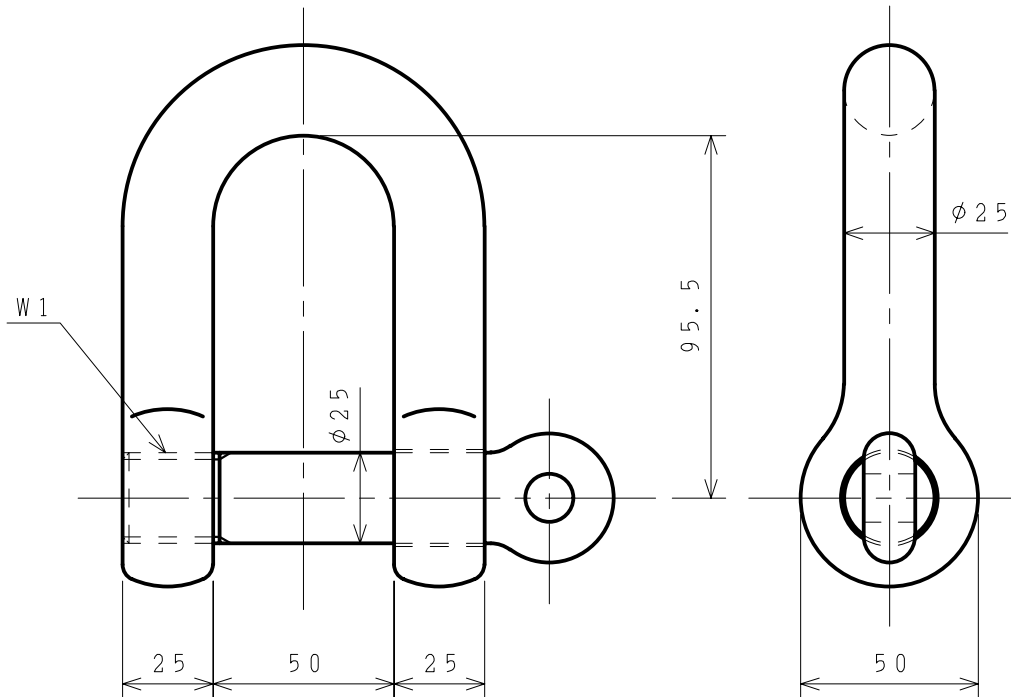
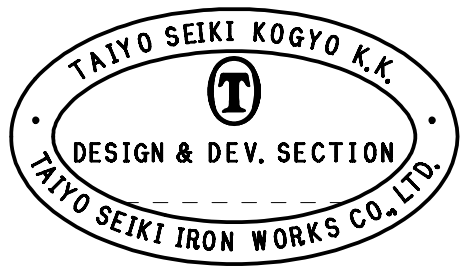


標準図



使用荷重 2.0 t  
 計算重量 1.69 kg  
 表面処理 溶融亜鉛メッキ (HDZ35)



2	ピン		1			
1	本体		1			
符品 ITEM	部 品 名 NAME OF PART	材 料 MATERIAL	個数 NO. REQ'D	計 算 重 量 WEIGHT CALCULATED	摘 要 REMARKS	

来 歴 CAREER

名 称 NAME	捻込シャックル 25					
作 成 DATE	尺 度 SCALE	部 長 DIRECTOR	課 長 MANAGER	検 図 CH'D BY	製 図 DR'N BY	
'02.1.21	Free		S. Fuji	Y. Saka	N. Fujimoto	
大洋製器工業株式会社 TAIYO SEIKI IRON WORKS CO., LTD.				図 番 DWG. NO. NGS25G		