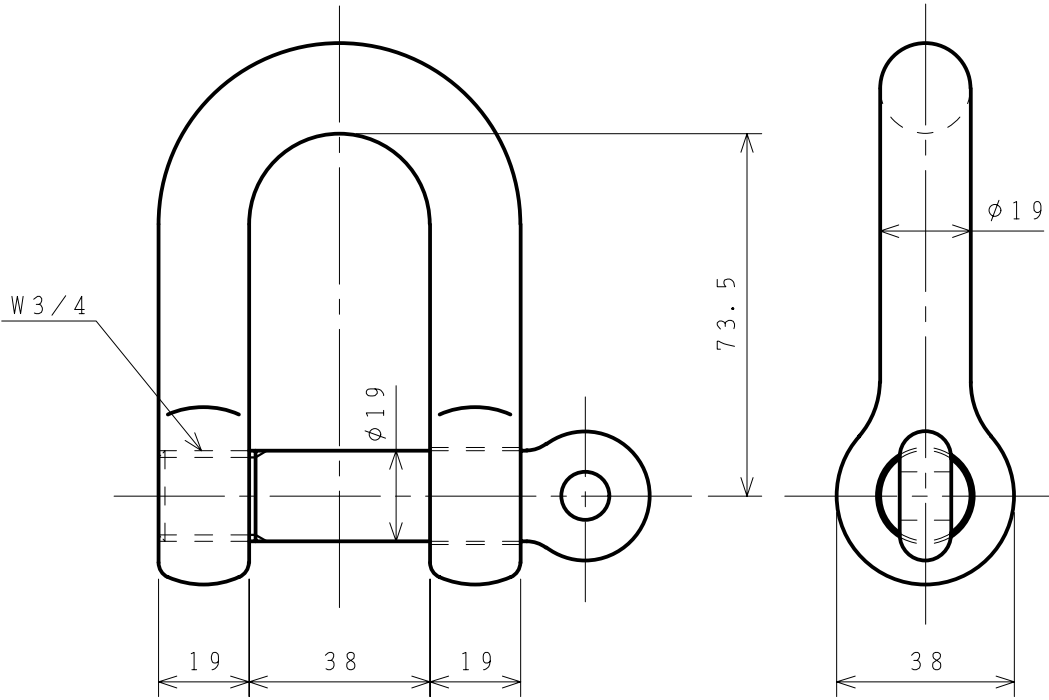
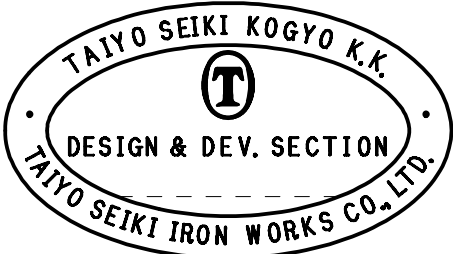


標準図



使用荷重 1.0 t
 計算重量 0.70 kg
 表面処理 電気亜鉛メッキ



| 2 | ピン | | 1 | | | |
|------------|---------------------|----------------|-----------|----------------|---------------|--|
| 1 | 本体 | | 1 | | | |
| 符品 ITEM | 部品名 NAME OF PART | 材料 MATERIAL | 個数 NO. | 計算重量 WEIGHT | 摘要 REMARKS | |

名称 捻込シャックル 19

作 成 DR'N DATE 02.1.21 尺 度 SCALE Free 部 長 DIRECTOR S. Fuji 課 長 MANAGER Y. Saka 検 回 CH'D BY. N. Fujimoto 製 図 DR'N BY. N. Fujimoto

● 来 歴 CAREER

● 図 番 DWG. NO. NGS19E

● 大 洋 製 器 工 業 株 式 有 限 公 司
 TAIYO SEIKI IRON WORKS CO., LTD.