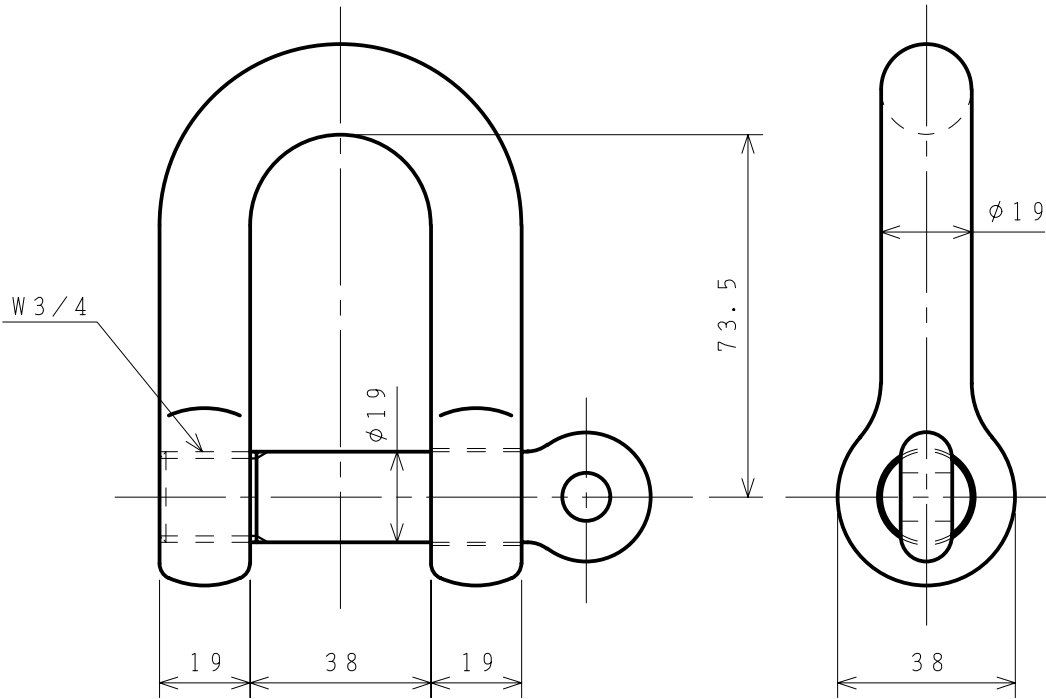
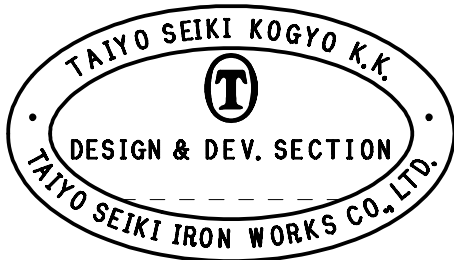


標準図



使用荷重 1.0 t
 計算重量 0.70 kg



2	ピン		1			
1	本体		1			
符品	部 品 名	材 料	個 数	計 算 重 量	摘 要	
ITEM	NAME OF PART	MATERIAL	NO.	WEIGHT	REMARKS	
			REQ'D	CHL. CALCULATED		

来 歴 CAREER

名 称	捻込シャックル 19										
NAME											
作 成	DR'N DATE	尺 度	SCALE	部 長	DIRECTOR	課 長	MANAGER	検 図	CH'D BY.	製 図	DR'N BY.
	'02.1.21	Free		S. Fuji		Y. Saka		N. Fujimoto			
大洋製器工業株式会社 TAIYO SEIKI IRON WORKS CO., LTD.								図 番 DWG. NO. NGS19			