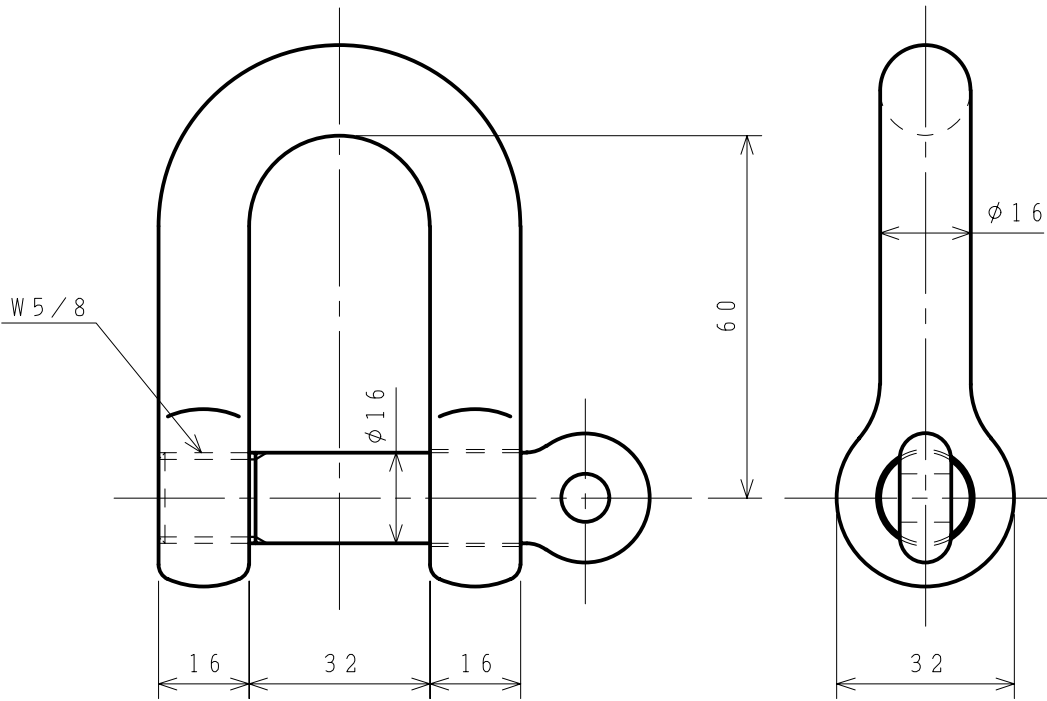
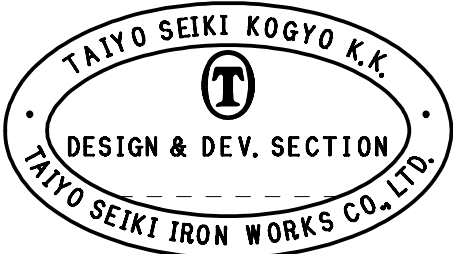


標準図



使用荷重 0.80 t
 計算重量 0.44 kg
 表面処理 電気亜鉛メッキ



2	ピン		1			
1	本体		1			
符品 ITEM	部品名 NAME OF PART	材料 MATERIAL	個数 NO.	計 単 重 量 WEIGHT	算 量 CALC.	摘 要 REMARKS

来歴 CAREER

名称 捻込シャックル 16

作成 DR'N DATE 02.1.21 尺度 SCALE Free 部長 DIRECTOR S. Fuji 課長 MANAGER Y. Saka 検図 CH'D BY. N. Fujimoto 製図 DR'N BY. N. Fujimoto

① 大洋製器工業株式会社
 TAIYO SEIKI IRON WORKS CO., LTD.

図番 DWG. NO. NGS16E