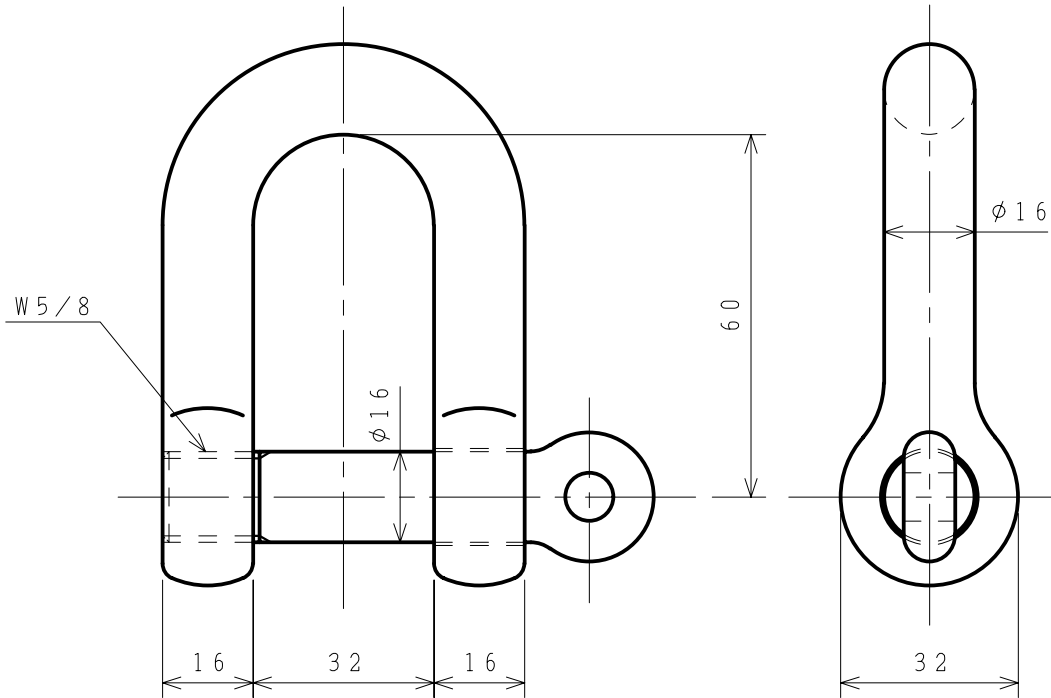
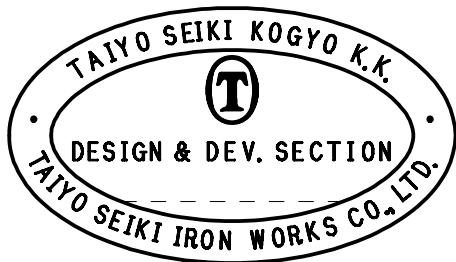


標準図



使用荷重 0.80 t
 計算重量 0.44 kg

2	ピン		1			
1	本体		1			
符品	部品名	材料	個数	計 単	kg 重 量	摘 要
ITEM	NAME OF PART	MATERIAL	NO. REQ'D	NO.	WEIGHT CALCULATED	REMARKS



来歴 CAREER

名称 NAME	捻込シャックル 16				
作成 DR'N DATE	尺度 SCALE	部長 DIRECTOR	課長 MANAGER	検図 CH'D BY	製図 DR'N BY
'02.1.21	Free		S. Fuji	Y. Saka	N. Fujimoto
大洋製器工業株式会社 TAIYO SEIKI IRON WORKS CO., LTD.				図番 DWG. NO. NGS16	