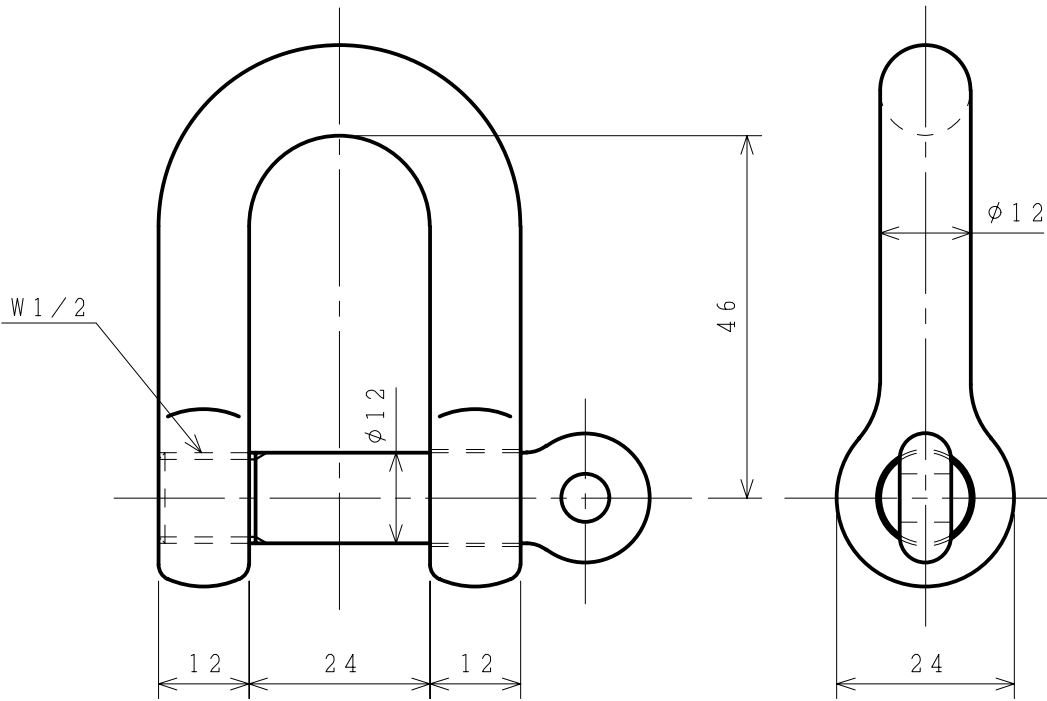
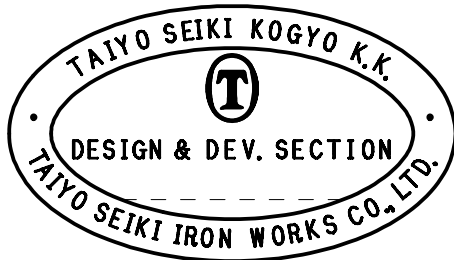


標準図



使用荷重 0.50 t  
 計算重量 0.16 kg  
 表面处理 溶融亜鉛メッキ (HDZ35)

2	ピン		1			
1	本体		1			
符品 ITEM	部品名 NAME OF PART	材料 MATERIAL	個数 NO.	計 単重 WEIGHT	算 量 CALC.	摘 要 REMARKS



来歴 CAREER

名称 捻込シャックル 12  
 NAME

作成 DR'N DATE 02.1.21 尺度 SCALE Free 部長 DIRECTOR S. Fuji 課長 MANAGER Y. Saka 検図 CH'D BY. N. Fujimoto 製図 DR'N BY.

① 大洋製器工業株式会社  
 TAIYO SEIKI IRON WORKS CO., LTD.

図番 DWG. NO. NGS12G