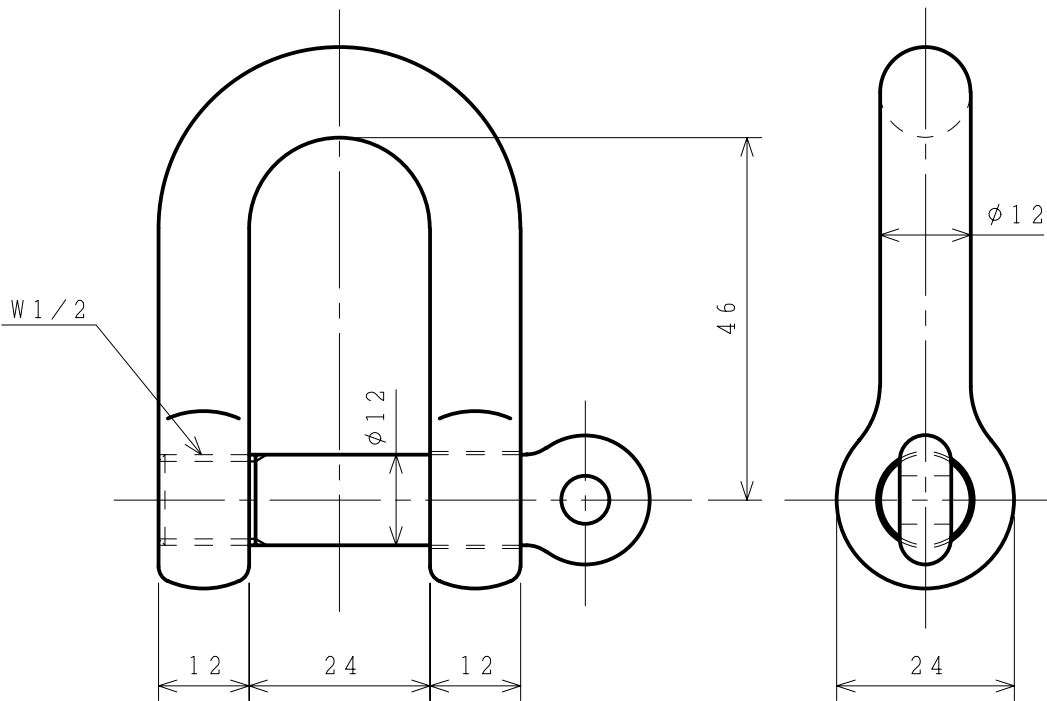


標準図

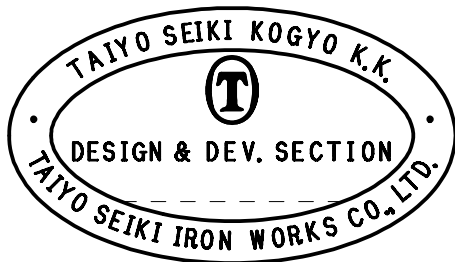


使用荷重 0.50 t

計算重量 0.16 kg

表面処理 電気亜鉛メッキ

2	ピン		1			
1	本体		1			
符品 ITEM	部品名 NAME OF PART	材料 MATERIAL	個数 NO.	計算重量 WEIGHT	摘要 REMARKS	



来歴 CAREER

名称 NAME	捻込シャックル 12					
作成 DR'N DATE	尺度 SCALE	部長 DIRECTOR	課長 MANAGER	検図 CH'D BY.	製図 DR'N BY.	
'02.1.21	Free		S. Fuji	Y. Saka	N. Fujimoto	
大洋製器工業株式会社 TAIYO SEIKI IRON WORKS CO., LTD.				図番 DWG. NO. NGS12E		