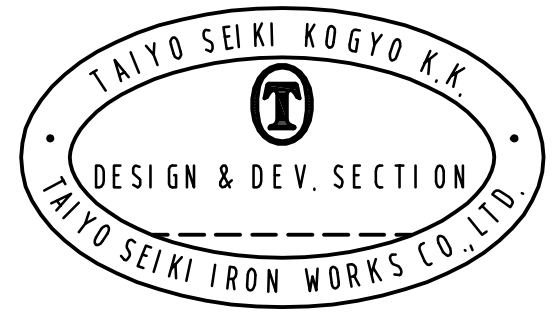
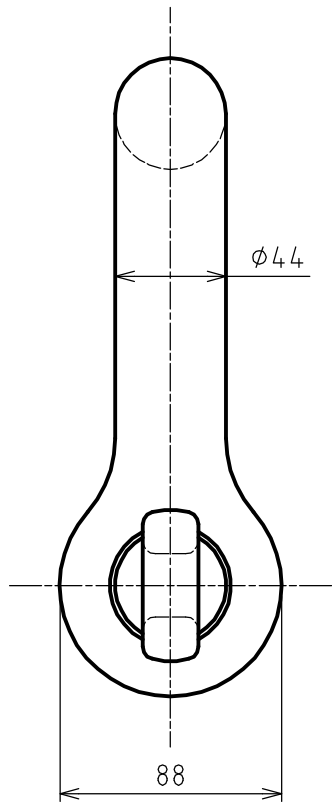
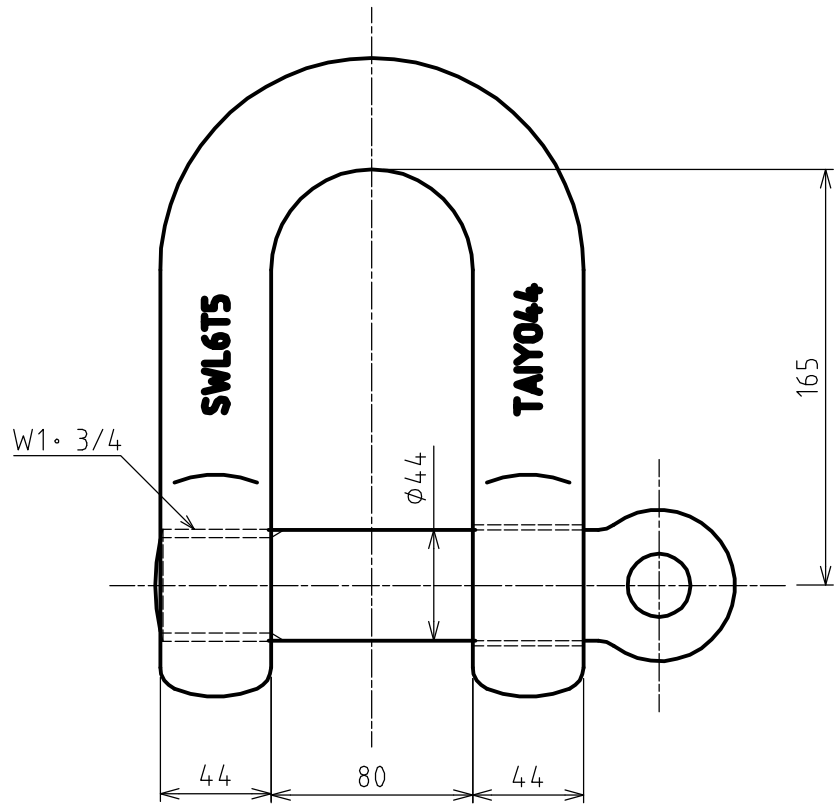


標準図



使用荷重： 6.5ton
 計算質量： 9.0kg

2	ピン		1		
1	本体		1		
符品 ITEM	部 品 名 NAME OF PART	材 料 MATERIAL	個数 NO REQ'D	計 算 質 量 (kg) WEIGHT CALCULATED	備 考 REMARKS

采歴 CAREER

名 称 NAME	捻込ジャックル 44				
作成日 DATE	尺 度 SCALE	承認 APPROVED	照査 CHECKED	設計 DESIGNED	作図 DRAWN
2016.11.22	1:3	N.Fuji	N.OKa	-	M.Ando

大洋製器工業株式会社 TAIYO SEIKI IRON WORKS CO., LTD.	図番 DWG. NO.
	C28-3014