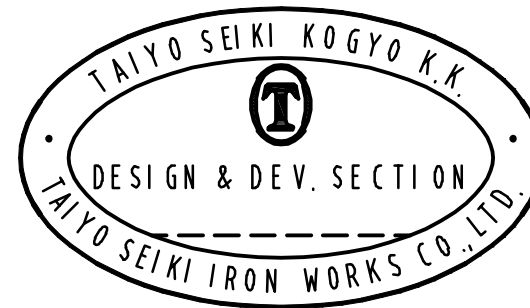
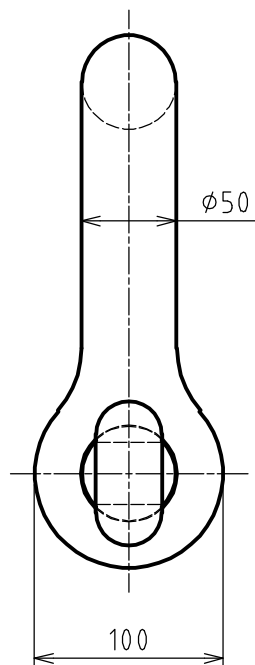
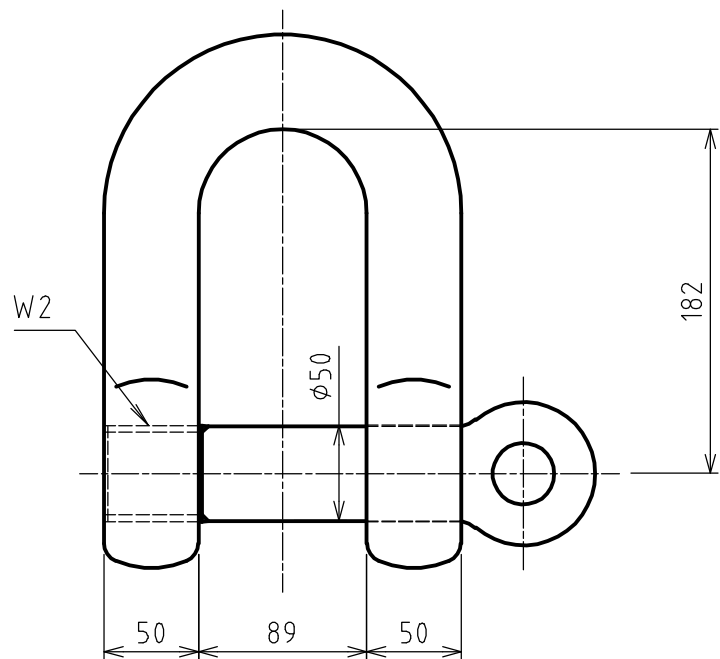


標準図



使用荷重: 8.0 t

計算質量: 14.0 kg

2	ピン		1		
1	本体		1		
符品 ITEM	部 品 名 NAME OF PART	材 料 MATERIAL	個数 NO. REQ'D	計 算 質 量 [kg] WEIGHT CALCULATED	摘 要 REMARKS

. 来歴 CAREER	名称 NAME	捻込シャックル 50				
	作成日 DATE	尺度 SCALE	承認 APPROVED	照査 CHECKED	設計 DESIGNED	作図 DRAWN
	2017.11.24	1: 4	N.Fuji	M.Ando	-	M.Akitomo
大洋製器工業株式会社 TAIYO SEIKI IRON WORKS CO., LTD.					国番 DWG. No. C28-3013	