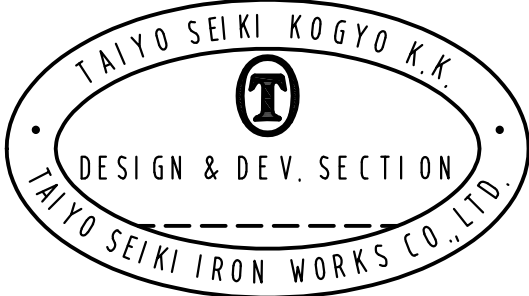
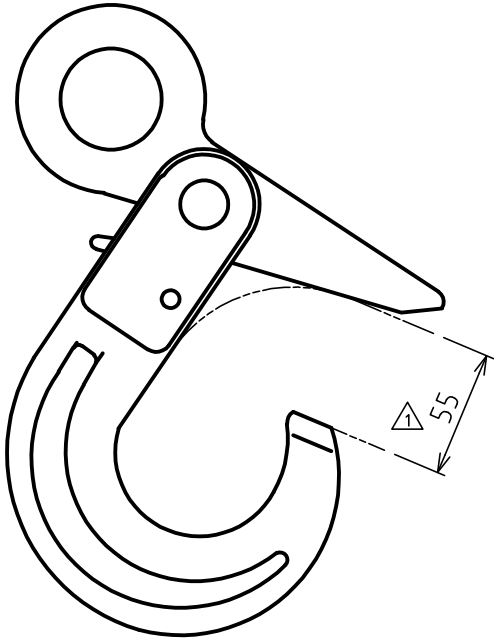
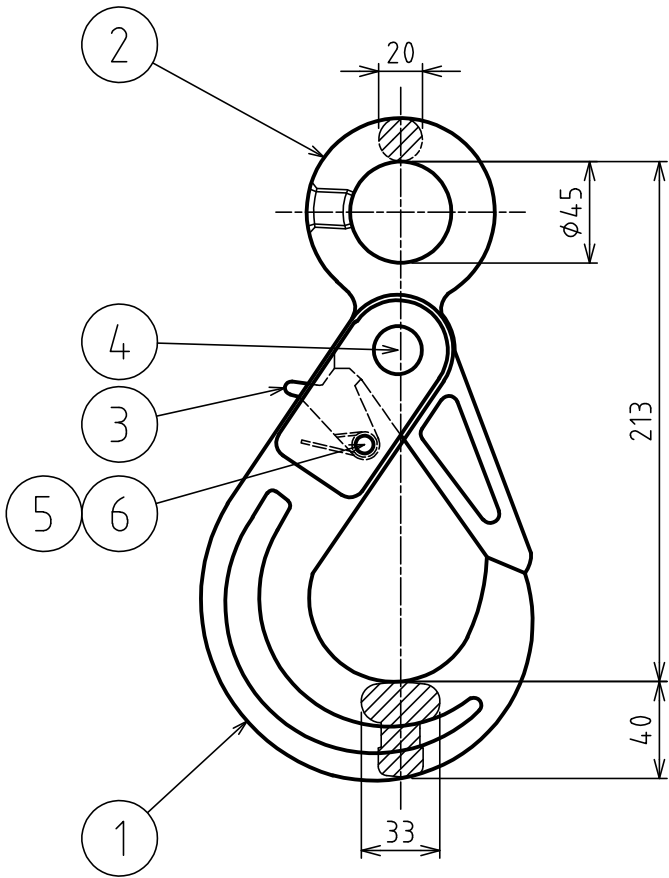


標準図



基本使用荷重： 5.3ton
 計算質量： 約3.0kg
 表面処理： オレンジ塗装

6	ねじりコイルばね	1			
5	スプリングピン	1			
4	ピン	1			
3	レバー	1			
2	外れ止め	1			
1	フック	1			

符品 ITEM	部品名 NAME OF PART	材料 MATERIAL	個数 NO. REQ'D	計算 質量 (kg) WEIGHT CALCULATED	備 考 REMARKS
------------	---------------------	----------------	-----------------	---------------------------------------	----------------

変更
 2023.05.01 K.T.

名称
 NAME セルフロックフックPG(固定) 5.3t

作成日 DATE	尺度 SCALE	承認 APPROVED	照査 CHECKED	設計 DESIGNED	作図 DRAWN
2019.12.4	Free	S.Oshitamoto	S.Oshitamoto	-	M.Ando

図番 DWG. NO.
 F21-3004
大洋製器工業株式会社
 TAIYO SEIKI IRON WORKS CO., LTD.