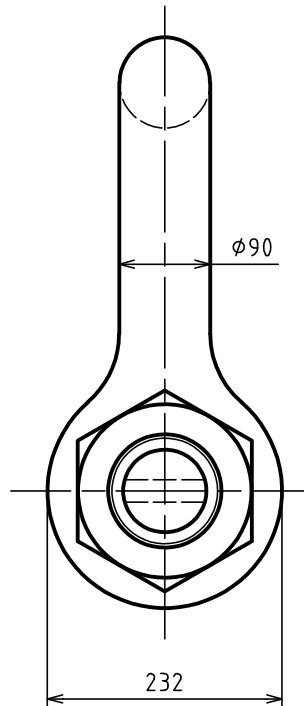
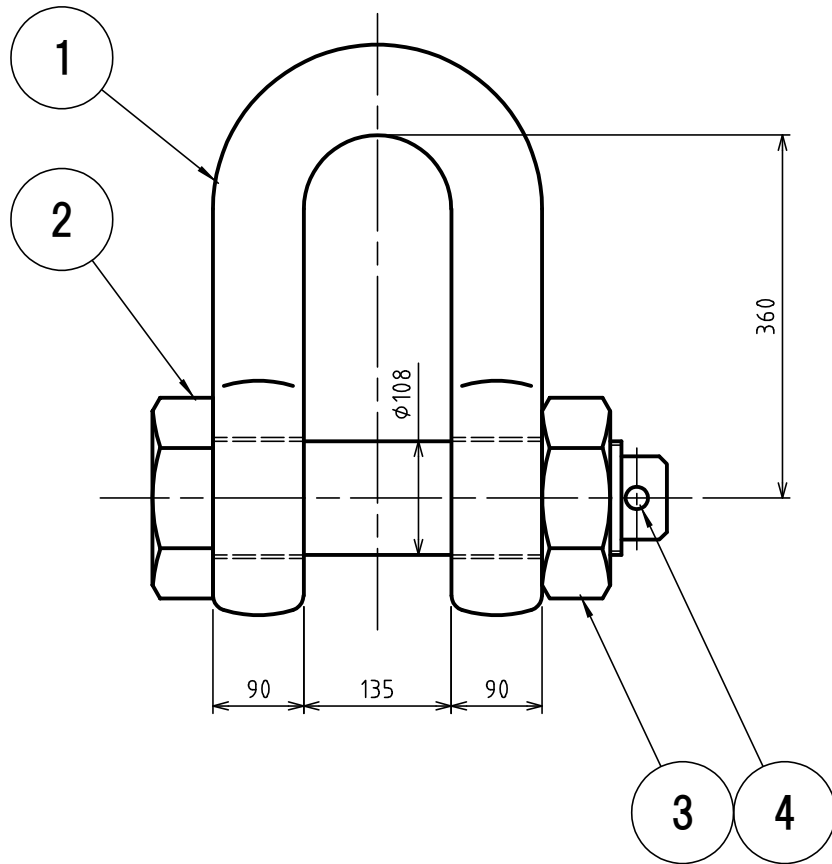


標準図



表面处理
FINISH

溶融亜鉛メッキ
HOT DIP GALVANIZED

基本使用荷重
WLL

50 Ton
(500kN)

質量
WEIGHT

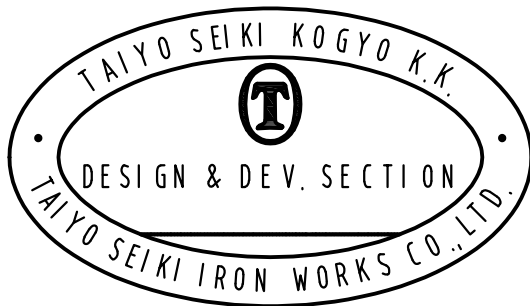
117 kg

JIS B 2801 (1996)
JIS-B-2801 (1996)

等級
GRADE

M級
M

4	割りピン SPLIT PIN		1		
3	六角ナット NUT		1		HEXAGON
2	六角ボルト BOLT		1		HEXAGON HEAD
1	本体 BODY		1		
符品 ITEM	部品名 NAME OF PART	材料 MATERIAL	個数 NO. REQ'D	計算重量 (kg) WEIGHT CALCULATED	摘要 REMARKS



実歴 CAREER	名称 NAME	JISジャックル JIS SHACKLES				SB-90
	作成 DRN DATE	尺度 SCALE	部長 DIRECTOR	課長 MANAGER	検閲 CHD BY	製図 DRN BY
	2010.Aug.12	Free		N.Fuji	Do	Y.SAKAMOTO
	図番 DWG. NO. C42-3031					
① 大洋製器工業株式会社 TAIYO SEIKI IRON WORKS CO., LTD.						