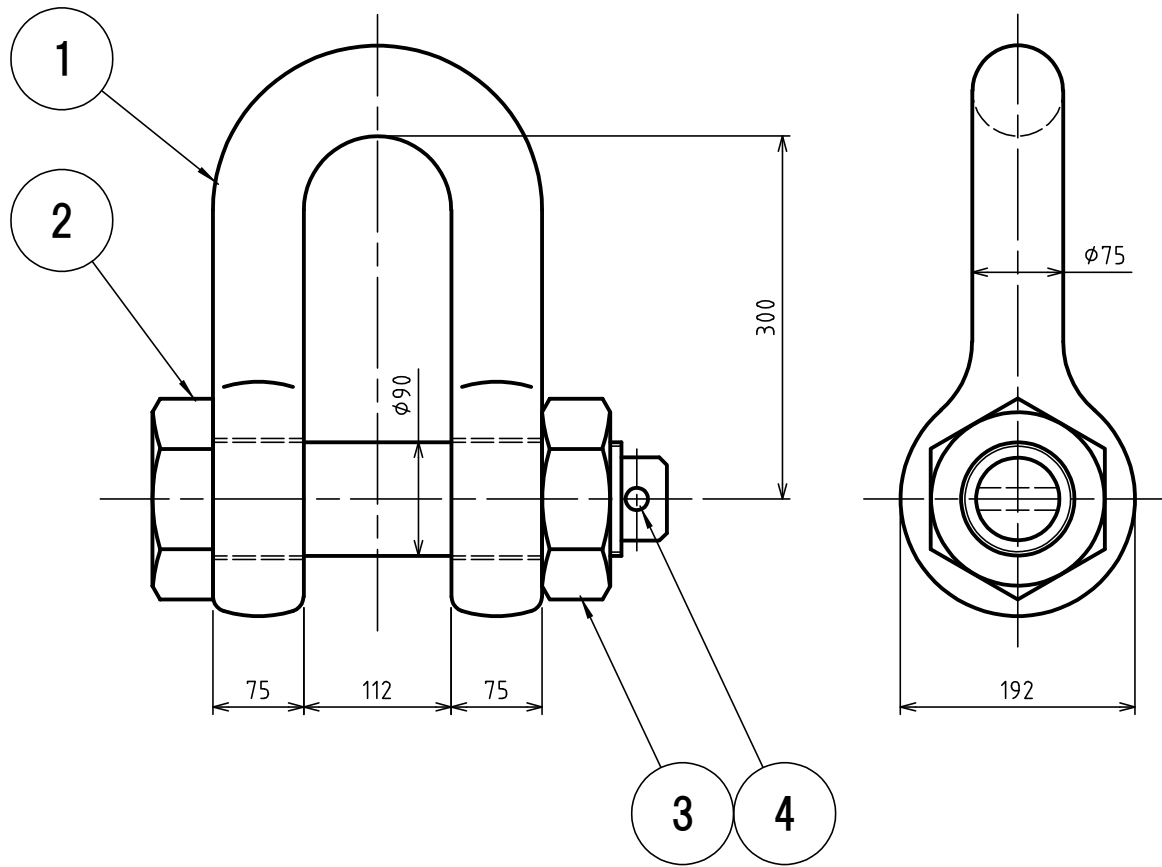
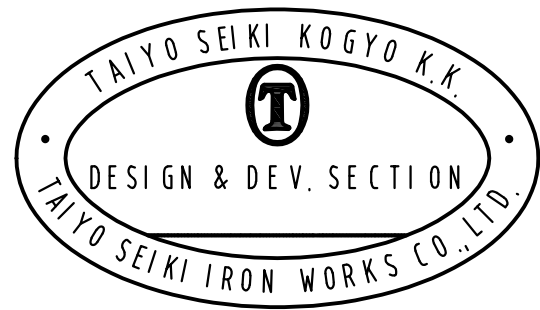


標準図



表面処理 FINISH	溶融亜鉛メッキ HOT DIP GALVANIZED
基本使用荷重 WLL	35 Ton (350kN)
質量 WEIGHT	67.8 kg
JIS B 2801 (1996) JIS-B-2801 (1996)	
等級 GRADE	M級 M

4	割りピン SPLIT PIN		1		
3	六角ナット NUT		1		HEXAGON
2	六角ボルト BOLT		1		HEXAGON HEAD
1	本体 BODY		1		
符号 ITEM	部品名 NAME OF PART	材料 MATERIAL	個数 NO. REQ'D	計算重量 (kg) WEIGHT CALCULATED	摘要 REMARKS



履歴 CAREER	名称 NAME	JISシャックル JIS SHACKLES SB-75			
	作成 DRN DATE	尺度 SCALE	部長 DIRECTOR	課長 MANAGER	検図 CHKD BY
	2010.Aug.12	Free		N.Fuji	Do
					製図 DRN BY Y.SAKAMOTO
	図番 DWG. NO. C42-3028				
	①大洋製器工業株式会社 TAIYO SEIKI IRON WORKS CO., LTD.				