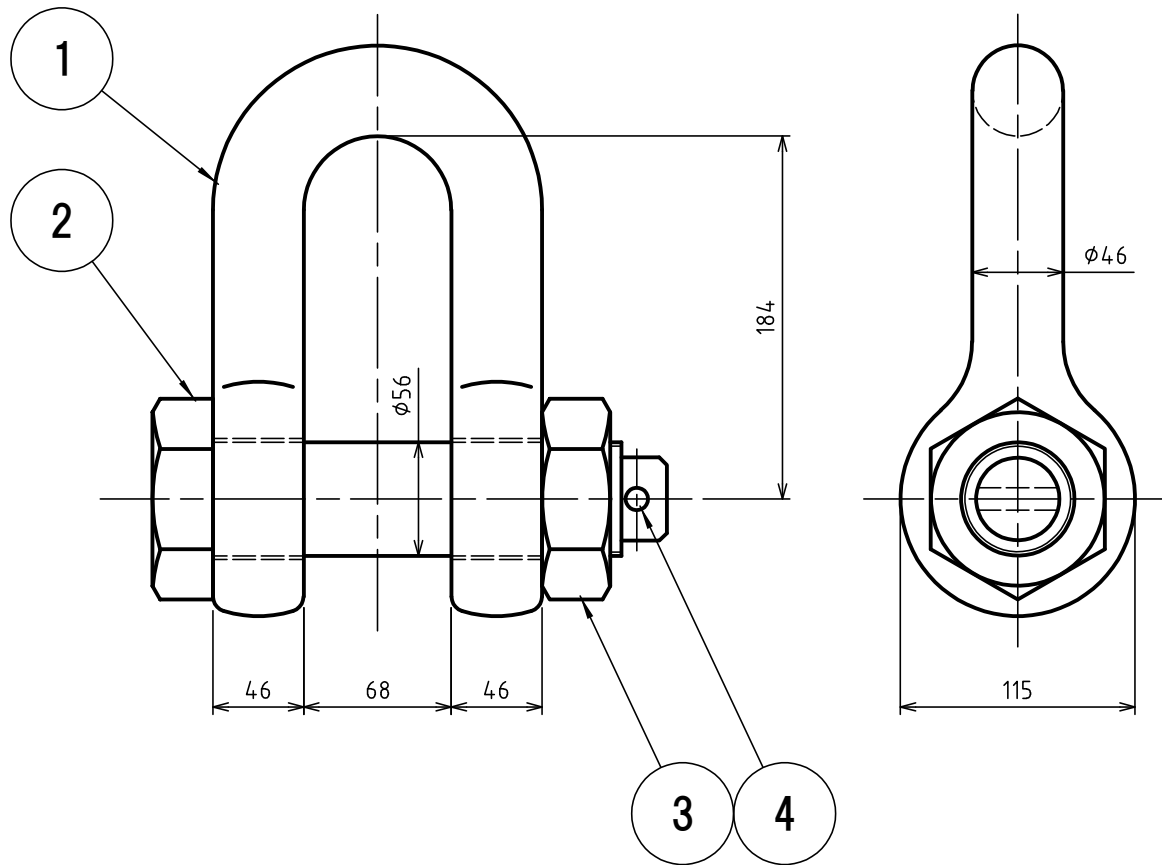


標準図



表面処理 FINISH 溶融亜鉛メッキ HOT DIP GALVANIZED

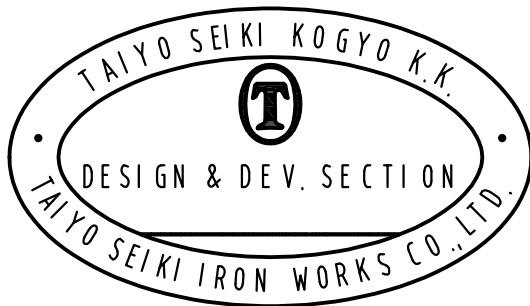
基本使用荷重 WLL 13 Ton (130kN)

質量 WEIGHT 17.5 kg

JIS B 2801 (1996)  
JIS-B-2801 (1996)

等級 GRADE M級 M

4	割りピン SPLIT PIN		1		
3	六角ナット NUT		1		HEXAGON
2	六角ボルト BOLT		1		HEXAGON HEAD
1	本体 BODY		1		
符品 ITEM	部品名 NAME OF PART	材料 MATERIAL	個数 NO. REQ'D	計算重量 (kg) WEIGHT CALCULATED	摘要 REMARKS



求歴 CAREER . . . . . . . . .	名称 NAME	JISジャックル SB-46 JIS SHACKLES			
	作成 DRW DATE	尺度 SCALE	部長 DIRECTOR	課長 MANAGER	検図 CHD BY
	2010.Aug.12	Free		N.Fuji	Do
					製図 DRW BY
					Y.SAKAMOTO
	図番 DWG. NO. C42-3021				
<b>Ⓧ 大洋製器工業株式会社</b> TAIYO SEIKI IRON WORKS CO., LTD.					