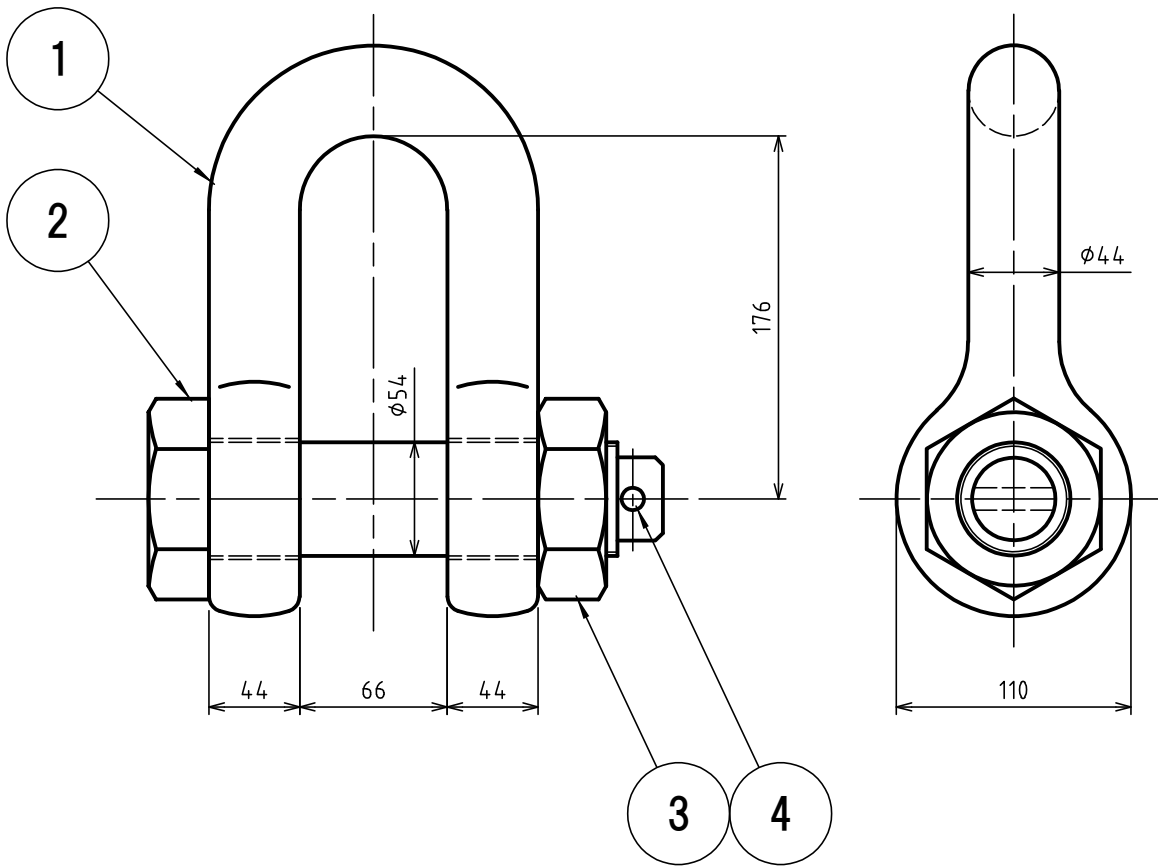
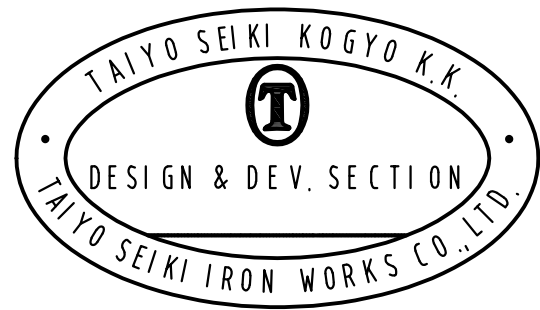


標準図



表面処理 FINISH	溶融亜鉛メッキ HOT DIP GALVANIZED
基本使用荷重 WLL	12.5 Ton (125kN)
質量 WEIGHT	15.0 kg
JIS B 2801 (1996) JIS-B-2801 (1996)	
等級 GRADE	M級 M

4	割りピン SPLIT PIN	1			
3	六角ナット NUT	1	HEXAGON		
2	六角ボルト BOLT	1	HEXAGON HEAD		
1	本体 BODY	1			
符 品 ITEM	部 品 名 NAME OF PART	材 料 MATERIAL	個 数 NO. REQ'D	計 算 重 量 [kg] WEIGHT CALCULATED	摘 要 REMARKS



求 歴 CAREER	名称 NAME	JISジャックル JIS SHACKLES SB-44			
	作成 DRN DATE	尺度 SCALE	部長 DIRECTOR	課長 MANAGER	検 閲 CHKD BY
	2010.Aug.12	Free		N.Fuji	Do
	製 図 DRN BY Y.SAKAMOTO				図 番 DWG. NO. C42-3020
<b>① 大洋製器工業株式会社</b> TAIYO SEIKI IRON WORKS CO., LTD.					