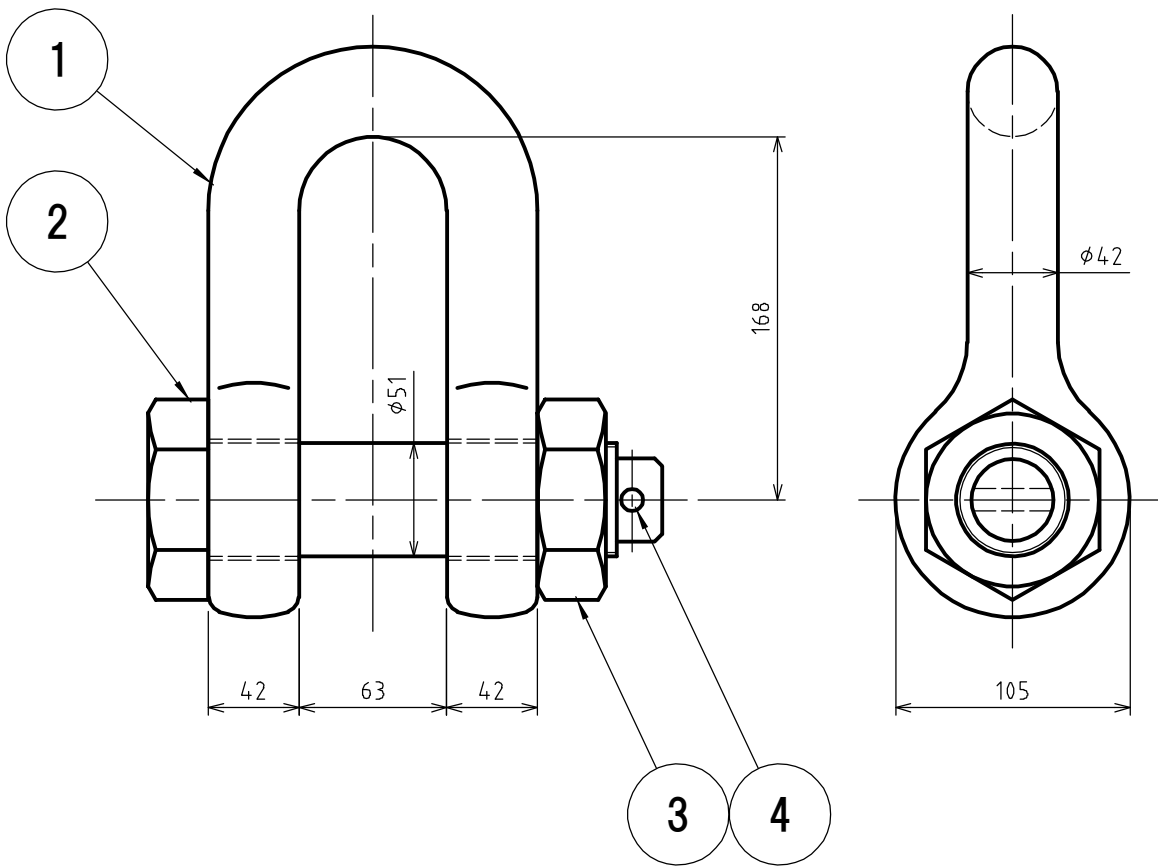
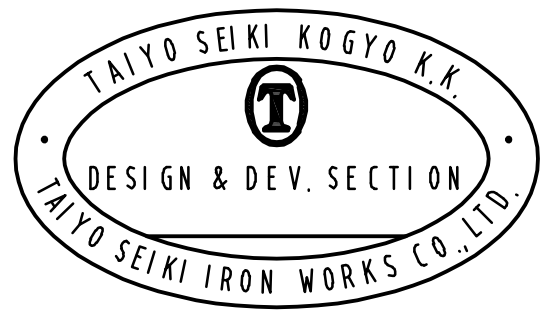


標準図



表面処理 FINISH	溶融亜鉛メッキ HOT DIP GALVANIZED
基本使用荷重 WLL	1 1 Ton (110kN)
質量 WEIGHT	12.1 kg
JIS B 2801 (1996) JIS-B-2801 (1996)	
等級 GRADE	M級 M

4	割りピン SPLIT PIN		1		
3	六角ナット NUT		1	HEXAGON	
2	六角ボルト BOLT		1	HEXAGON HEAD	
1	本体 BODY		1		
符品 ITEM	部品名 NAME OF PART	材料 MATERIAL	個数 No. REQ'D	計 算 重 量 (kg) WEIGHT CALCULATED	摘 要 REMARKS



求歴 CAREER	名称 NAME	JISシャックル JIS SHACKLES SB-42			
	作成 DRW DATE	尺度 SCALE	部長 DIRECTOR	課長 MANAGER	検図 CHD BY
	2010.Aug.12	Free		N.Fuji	Do
	製図 DRW BY				Y.SAKAMOTO
	図番 DWG. NO.				C 42 - 3019
	大洋製器工業株式会社 TAIYO SEIKI IRON WORKS CO., LTD.				